



2/2024

KUSTPOSTEN

Hemvärnet Blekinge

- Rotundan
- Medlemskalender
- Marindagen 2024

Religion och mission

En kanondag på
Rörliga KA-museet

SARAJEVO – DÄR SKOTTEN FÖLL

Fosilfritt

LEDARE	3
HEMVÄRNET BLEKINGE	6
HEMVÄRNETS MUSIKKÅR I BLEKINGE	17
NY MODERN 200-BÅT TILL FÖRSVARSMAKTEN	22
KILLEBERGET – FAMILJEDAG PÅ HISTORISK MARK	24
EN KANONDAG PÅ RÖRLIGA KA-MUSEET	30
FERIEARBETARE PÅ ASPÖ	34
FOSILFRITT	35
SJÖSTRIDSSKOLAN MARIN SKOLA I UTVECKLING	36
RELIGION OCH MISSION	42
MARINDAGEN 2024 I KARLSKRONA	44
SARAJEVO –DÄR SKOTTEN FÖLL	48
BOKRECENSIONER	54
ROTUNDAN	57
BLEKINGE HEMVÄRNSVETERANSÄLLSKAP SPIKAR FANA	58
KAMRATFÖRENINGENS HÖSTMÖTE 2024	59
MEDLEMSNYTT	60
INSÄNDARE	61
KALENDER	62
VÄLKOMMEN TILL ÅRSMÖTE 2025	63

Omslagsfoto: Archipelago Endeavour 2024 stärker särskilt samarbetet mellan Sveriges och USA:s marinstyrkor. "Med fokus på interoperabilitet och tekniska framsteg var övningen 2024 en viktig del i Sveriges integration i Nato och en förberedelse för framtida utmaningar" skriver Stockholm Amfibieregementes kommunikationschef Maja Hansson. Foto: Maja Hansson/Försvarsmakten.



Hemvärnet Blekinge 6



Marindagen 2024 44



48 Sarajevo – där skotten föll



En kanondag på Rörliga KA-museet 30

Ledare



Peter Glimvall, ordförande i KA 2 kamratförening

KA 2 kamrater

Bäste läsare av Kustposten - Vintern har åter kommit till oss, och snart är det dags att fira jul igen. I år blir det första gången som det i Sverige firas jul samtidigt som vi är allierade inom ramen för Nato. Ni kommer säkert ihåg den långa processen vi genomled innan äntligen Turkiet och slutligen Ungern kunde ge klartecken till vårt medlemskap. Men den tiden ligger bakom oss, och nu är det febril verksamhet inom Försvarsmakten för att komma in i Natokostymen fullt ut. Som reservofficer i Södra Militärregionens stab ser jag hur mycket mina yrkesofficerskamrater lägger av kraft och tid för att utbilda sig i metodik, orderverk, kommandostrukturer och mycket annat. Men visst är det en befrielse att väntans tid är över och att vi nu tillsammans med likasinnade nationer bildar en stark och demokratisk försvarsallians när så mycket annat syns gå åt fel håll i världen. Ni vet - Rysslands vidriga anfallskrig mot Ukraina, Nordkorea, Iran, Mellanöstern, diskutabla val och

Forts. nästa sida.

ryska påverkansoperationer i Moldavien och Georgien för att nämna några skräckexempel. Men även i västvärlden skakar det en del. Valrörelsen i Förenta staterna har varit bedräglig med personangrepp långt ut över vad som kan anses vara anständigt, mordförsök, lögner och halvsnaringar om vart annat. Och ordförandelandet i EU detta halvår, Ungern, har en regeringschef som i sin roll som ordförande för EU:s ministerråd åker runt och trycker diktatorernas händer utan att visa någon skam. Som sagt - det är i många aspekter en bedräglig tid vi lever i.

Sverige har däremot fått en ny Överbefälhavare, General Michael Claesson. I en ceremoni på Karlberg slott den 30 september, mottog General Claesson symbolen för överbefälhavarens ämbete - kommandostaven - från avgående Överbefälhavaren Micael Bydén. Vi har en ny chef vid rodret som skall vägleda oss in i framtiden och i en starkare och uthålligare Försvarsmakt. Ledarskapet skall enligt General Claesson bygga på de grundläggande principerna: Tydlighet - uppdragstaktik - ansvarsglädje! Det skall bli ökat fokus på krigsförbanden, igen, och Överbefälhavaren kommer att ge ökad uppmärksamhet åt krigsförbandschefer, garnisonschefer och förbandschefer. I samband med vaktskiftet vill vi tacka avgående ÖB för de år han styrt skutan och samtidigt hälsa vår nya ÖB välkommen i rollen som vår högste militära chef!

Och så har regeringen nyligen lagt fram totalförsvarspropositionen för åren 2025-2030. Den innehåller stora förstärkningar till det militära och civila försvaret. Enligt försvarsminister Pål Jonson kommer den att innebära att det skapas bättre förutsättningar

för att bygga ett starkare militärt försvar med materiellt och personellt uppfyllda krigsförband, med både högre tillgänglighet och uthållighet. Fokus i försvarsbeslutet måste vara att stärka krigsförbanden och bygga militär förmåga. Krigsförbanden är också det viktigaste bidrag som Sverige tar in i Nato. I tillskott får det militära försvaret sammanlagt 170 miljarder extra fram till 2030. Satsningarna innebär att de militära försvarsutgifterna därmed kommer att uppgå till 173 miljarder, eller 2,6 procent av BNP, år 2028.

Kamratföreningens aktiviteter under hösten har genomförts enligt plan, och en höjdpunkt var naturligtvis den årliga träffen med kamrater från övriga KA/Amf kamratföreningar som genomfördes på Berga i somras. Vårt höstmöte var välbesökt, och ni som deltog fick lyssna till ett mycket intressant föredrag av nytilträdde flottiljchefen på F 17, Överste Johan Elofsson. Tisdagsträffarna och grillfesten med Flottans män har också förgyllt detta halvår. Och nu är det dags att se fram emot 2025. Då kommer vi bland annat att kraftsamla till genomförandet av KA/Amf kamratträffen på Kungsholmsfort - den får ni inte missa!

Nu önskar jag er alla läsare och era anhöriga en riktigt stämningsfull och avkopplande jul- och nyårshelg, och ser fram emot att träffas igen till vårterminen och inledningsvis till vårt årsmöte.

GOD JUL och ett GOTT NYTT 2025

Peter Glimvall
Ordförande KA 2 kamratförening

KUSTPOSTEN - NR 2 2024 ÅRGÅNG 88
Kustposten utges av KA 2:s Kamratförening. Ansvarig utgivare: Peter Glimvall.

TRYCKKORT:
Åtta45 Tryckeri AB
Box 515, 175 26 Järfälla

KAMRATFÖRENINGENS STYRELSE
Ordförande: Peter Glimvall
Vice ordförande: Carl-Gustaf Johansson
Kassör: Erling Holmberg
Sekreterare: Lisbet Landin
Ledamot och klubbmästare: Björn Wallmert
Ledamot: Yvonne Wirbrand
Ledamot: Johan Melin
Ledamot Lars-Olof Larsson

Suppleant: Olle Melin
Suppleant: Johnas Mård

KAMRATFÖRENINGENS ADRESS
KA 2 Kamratförening, Box 527
371 23 KARLSKRONA
Telefon: 073-182 80 47
epost: ka2.karlskrona@gmail.com
Postgiro: 9 80 67 - 2
Bankgiro: 5584-9483
Medlemsavgift: 150 kronor

UTGIVNING
Kustposten ges ut med två nummer per år. Nummer 1 vid midsommar och nummer 2 strax före jul. Underlag och sista materialdag för nr 1 2025 är 15 maj 2025.

MATERIAL
Allt material till Kustposten sänds till redaktören, ingmar.elifsson@flottansman.se, som ansvarar för planering och produktion. Texter sänds i Word och bilder skickas separerat i stort format, minimum 2000 pixlar minsta mått. Bilder skall inte läggas in i Word-dokumentet.

VI PÅ REDAKTIONEN
Vi tackar för den respons vi fått från er läsare och hoppas att ni uppskattar även detta nummer. I detta nummer kan du läsa om Sjöstridsskolan, Hemvärnet i Blekinge, aktuell och kommande verksamhet och så givetvis en del historiska reportage.

TACK TILL
Stort tack till marinens kommunikatörer för all hjälp med bilder och mycket annat.

 Redaktör
Ingmar Elofsson
ingmar.elifsson@flottansman.se
076-800 1600

 Redigering, formgivning & original
Ranunkel Förlag AB
Urban Bardå
urban@ranunkel-forlag.se

KAMRATFÖRENINGENS UTBUD AV KA-PRODUKTER

Slips KA 2, 50:-
Livrem, 120:-

Manchettknappar KA och
Marinen, 150:-
KA 2 Idrottshistoria, Natlig
patrullorientering, 30:-

Vykort Kungsholms fort (4 st),
10:-



Gräsvik och
dess historia
, 60 kronor
plus porto



Befästning-
spark
Karlskrona,
50 kronor
plus porto



KA 2-boken
kostar 100
kronor
plus porto 60
kronor



Bildhäfte om
KA 2
förläggning-
splatser, 60
kr, porto 10
kronor. Beställ genom att sätta in
70 kr på postgiro
97 05 88-0

Vykort Rosenholm (3 st), 10:-

Eskil Nyström och Marinens
Hemvärnsmusikkår Kasset, 60:-

CD Karlskrona Kustartilleriregemente, 100:-

Ring kassör Erling Holmberg
för beställning, 070-870 78 74.
Levereras, när betalning skett.
Porto tillkommer. Bankgiro:
5584-9483.

Böcker från Ranunkel Förlag

Ny release!

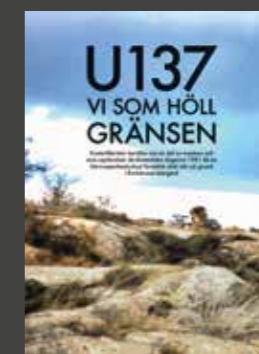


Plötsligt drog en våg av mummel genom utrikesdepartementets personalmatsal. Det var vid lunchtid onsdagen den 28 oktober 1981. Så börjar den spännande berättelsen om hur det avslöjades att den sovjetiska ubåten med pseudonymen U 137, som grundstötte i Karlskrona skärgård hösten 1981, var bestyckad med kärnvapen. Det är en personligt berättad historia, med vetenskapliga och politiska förtecken, som i grunden är skriven i dagboksform. Det är också första gången kärnvapendelen av ubåtsincidenten beskrivs på

ett samlat sätt. Frågan om kärnvapenbestyckning viftades inledningsvis bort men blev helt central då FOA:s mätningar och analyser blev kända. Det ursprungligen sovjetiska utspelet om Östersjön som ett "fredens hav" kom ordentligt på skam. Slutligen målas bilden upp av hur kallt det kalla kriget verkligen var i, på och runt södra Östersjön hösten 1981 och hur detta rimligen bidrog till det något udda flottbesöket. En stark misstanke framförs att ubåten var ute i ett mycket obehagligt ärende.



Det är den 2 mars 1984 på Almö i Karlskrona skärgård. Kalla krigets isande vindar skär genom den svenska skärgårdsidyllen på ett mer påtagligt sätt än tidigare. Drygt två år tidigare har den Sovjetiska kärnvapenbestyckade ubåten U137 stått på grund bara 18 kilometer från platsen, mitt inne i svenskt militärt skyddsområde. Garanterat skarpladdad spänning om verkliga händelser, grodmän och miniubåtar.



Beslutsamhet, engagemang och improvisationsförmåga parades med osäkerhet, tvivel och räds-la när Sverige byggde upp sin styrka för att kunna bestämma villkoren för att släppa U137.

Marinen, det vill säga Flottan och Kustartilleriet, spelade svenska huvudroller i dramat. I den här boken speglas kustartilleristernas intryck genom 39 personliga vittnesmål från några av dem som tillhörde

Kustartilleriets snabbt igångsatta förband, som tillsammans med Flottan och övriga delar av Försvarsmakten, liksom civila myndigheter, skulle följa statsministerns order till Överbefälhavaren: "Håll gränsen".

Boken inleds med en analys av Mikael Holmström, säkerhetspolitisk journalist på Dagens Nyheter, och avslutas med vad vi vet idag om U137:s uppdrag och det sovjetiska agerandet under händelsen.



Beställ på – www.ranunkelforlag.se

Hemvärnet Blekinge

Hemvärnsbataljonen i samverkan med polisen.

“
Vi är sedan den 1 januari
2023 ett krigsförband

Hemvärnsförbanden är utformade för att kunna verka direkt, redan i normalläge, men är också dimensionerade för väpnat angrepp. De har hög tillgänglighet inom ramen för totalförsvarsplikten med sin personliga utrustning i hemmet. Gruppmateriel samt förråd och anläggningar är på detta sätt redan sammanförda. Hemvärnsförbanden omfattas således inte av mobiliseringskonceptet eftersom resurserna redan är sammanförda och kan användas direkt. Hemvärnsförband ska med del kunna påbörja lösandet av huvuduppgift redan efter 6 timmar och med större delen av förbandet inom 24 timmar. Hemvärnet har uppgifter i fred, kris och krig. I fred skall Hemvärnet kun-

na stödja samhället vid svåra påfrestningar, till exempel vid skogsbränder, översvämningar och eftersök av försvunna personer. I spannet från ofred till krig har Hemvärnet uppdrag att bevaka och skydda objekt och verksamheter samt att genomföra ytövervakning. En annan viktig uppgift är att skydda transporter och genomföra eskorter och skydda militära basområden samt att stödja samhället och andra myndigheter i enlighet med det Forsvarsmakten beslutar.

Blekingegruppen (BLG) är en svensk militärregionsgrupp som är en del av den Södra militärregionen (MR S). Chefen för Blekingegruppen är från den 1 januari 2020 direkt underställd

chefen för Södra militärregionen efter att tidigare ha varit underställd chefen Marinbasen. Sedan den 1 januari 2023 är BLG även ett krigsförband (mot tidigare där BLG fyllde rollen som utbildningsförband för länets Hemvärnsverksamhet). Södra militärregionen omfattar Skåne, Blekinge, Kronoberg, Jönköping, Kalmar och Östergötlands län och i regionen ingår 11 hemvärnsbataljoner. Regionen har 2,8 miljoner invånare vilket är runt en fjärdedel av Sveriges befolkning.

- Vi är fredsbaserade på Rosenholm i Karlskrona berättar chefen för Blekingegruppen, kommandörkapten Oscar Netterström då vi träffar honom och utbildningschefen örlogskapten Peter Tidhammar.

- Vår verksamhet omfattar tre huvuduppgifter där vi är ansvariga för den södra militärregionens totalförsvars-samverkan i länet, vi är ett krigsförband och våra två hemvärnsbataljoner är direkt underställda Blekingegruppen. Sammanfattningsvis kan sägas att den förutvarande produktionsorganisationen nu är ersatt av ett krigsförband med mer operativt fokus. - De olika hemvärnsbataljonerna i Militärregionen är länsbundna och Blekinges båda bataljoner är den västra bataljonen, 36. Hemvärnsbataljonen, knuten till Ronneby garnison/F 17, och den östra 37. Hemvärnsbataljonen, knuten till Karlskrona garnison och marinbasen berättar de båda.

- Militärregiongrupp Blekinge har olika uppgifter i grund- respektive krigsorganisationen och är i grundorganisationen den fredsmässiga organisationen som har till uppgift att leda och stödja hemvärnsbataljonerna berättar chefen för utbildningssektionen Peter Tidhammar. - Detta gör vi genom att stärka beredskapen och ledningen för förbanden, men även genom att utveckla personalförsörjningen då den i grunden är en form av frivillighet. - Viktigt är också att stärka logistiken och infrastrukturen i förhållande till våra uppgifter, där fokuset ligger på krigsuppgifterna säger Peter. Framförallt är uppgiften att stärka underställda förbands krigsduglighet i syfte att kunna

använda dessa operativt när det behövs.

Den fredsmässiga organisationen av Blekingegruppen består i nuläget av 22 fast anställda och fem reservofficerare och i krigsläget mångdubblas bemanningen. Till sin hjälp har även chefen för Blekingegruppen en förvaltare som har till uppgift att:

- Leda funktions- och förbandsutvecklingen både för eget och underställda krigsförband (FFUP-process).
- Stödja eget och underställda förband med krigsförbandsvårdning.



“
I krigsläget ska vi störa en
angripares verksamhet

“
Vi behöver definitivt bli fler i
Blekinge hemvärn, sök!

Skarp kulspruteeld med tung kulspruta, 12,7mm, från en av båtkompaniets stridsbåtar.



En grupp får instruktioner före en skjutning.

- Planera och implementera framtida förmågor och kompetenser vid BLG och underställda hemvärnsbataljoner i förhållande till stridskrafternas (flyg & marin), MR S och understödda garnisoners behov.
- Förbereda BLG inför kommande krigsuppgifter/insatser.
- Följa upp och utvärdera eget och underställda förband avseende både lösandet av uppgift och generell stridsteknik.
- Utgöra BLG:s funktionsföreträdare i ceremoni- och traditionsfrågor.
- I utbildningssektionen planerar vi och genomför hemvär-

nets utbildningssystem säger sektionschefen Peter Tidhammar.
- Det handlar om både enklare och kortare utbildningar och större krigsförbandsövningar, KFÖ, men även särskilda övningar för befäl, SÖB, som kan vara en förberedelse för KFÖ säger Tidhammar. - Till min hjälp i sektionen finns ett antal utbildningsofficerare och utbildningsbefäl. Inom ramen för MR S finns även sjögående delar vilket medför att regionen har en egen sjösäkerhetsofficer (som är placerad vid BLG). Blekinge hemvärn har den största delen marina enheter i regionen, med bl.a. ett hemvärnsbåtkompani, men det finns även



motorbåtar uppe i Linköping-/Norrköpingstrakten (vilka även stöds av personal med marin kompetens ur BLG). En annan viktig uppgift för sektionen är att kvalitetssäkra verksamheten. Hemvärnsförbanden är i praktiken att betrakta som stående förband och därför kan inte förbandsomsättning alltid ske genom grundutbildning av hela förband eller förbandsen-



En viktig del i Hemvärnets utbildning som är på ingående är drönare. Till höger visas truppen och fordonen uppställda hur den ter sig i bild från en drönare.

heter, detta behöver delas upp i mindre beståndsdelar utifrån given kontext.

Planeringssektionen i Blekingegruppen planerar gruppens verksamhet på sikt (kommande år), leder totalförsvarsamverkan, hanterar HR/personal, ekonomi och rekrytering. Förbanden och dess personal vidmakthålls genom övning, träning, materielunderhåll och materielomsättning. En viktig uppgift för personalsektionen

är därför att följa upp utbildningen, koordinera rekrytering av hemvärnspersonalen och inte minst följa upp alla de kontrakt och avtal som är kopplade till den enskilde hemvärnssoldaten. I sektionen ingår även samverkansofficerare som utgörs av upp till fem reservofficerare.

Den tredje sektionen har logistik som främsta uppgift, att tillse samt stödja med hantering av förbandens all materiel och

förnödenheter. Att planera och följa upp tillgång och status på bataljonernas förnödenheter och vid behov planera och initiera ersättning för deras förnödenhetsbehov, försörjning och transporter. Detta för att få en väl fungerande verksamhet både i den fredsmässiga organisationen men även kopplat mot krigsfallet.

- Vi är sedan den 1 januari 2023 ett krigsförband och skall i den funktionen utveckla verksamheten främst i tidsperioden

fr.o.m. nu och fram till 2030 säger Oscar Netterström.

- Det innebär att vi både ska vidmakthålla och utveckla våra krigsförband i Blekinge och vi kommer även att tillföras resurser för detta. - I krigsläget ska vi störa en angripares verksamhet och genomföra fortsatt motstånd, en ny uppgift är också att vi skall genomföra totalförsvarsamverkan på uppdrag av Chefen för Militärregionen. - Inom totalförsvaret ingår ett stort antal samverkande civila aktörer och här finns ett behov att se över den militära organisationens olika roller och ansvarsområden. - Vi har kommit långt i frågan och har klart för oss vad vi ska göra och vad vår roll tillsammans med övriga totalförsvarsaktörer är, säger chefen för Blekingegruppen.

36. hemvärnsbataljonens huvudsakliga uppgift är bevaka och skydda. Med sin geografiska utgångsgruppering har bataljonen ett ytterst viktigt objekt att skydda, bevaka och ytövervaka; flygbas Ronneby, vilket bataljonen ska kunna genomföra i såväl fred, kris som krig. Bataljonen har även en flygggrupp som med hjälp



Chefen för utbildningssektionen örlogskaptan Peter Tidhammar t.v. och chefen för Blekingegruppen kommandörkapten Oscar Netterström t.h.



Några av bataljonernas fordon klara för avmarsch.

av mindre flygplan ger bataljonen ovärderliga underrättelser via observationer från luften. Flygggruppen kan också göra snabba transporter av personal och viktig materiel. Förbandet består av en bataljonsstab med ledningspluton, ett bevakningskompani, två insatskompanier samt en flygggrupp. Upptagningsområdet är främst västra Blekinge och de fyra kommunerna Ronneby, Karlshamn, Olofström och Sölvesborg. Bataljonens personalstyrka är drygt 400 personer.

Bataljonen bär traditionsarvet för Blekinge bataljon "I 30" sedan den 1 juli 2012. Blekinge bataljon sattes upp den 1 januari 1887 för att tjäna såsom stam för Blekinge läns beväring. Dess befäl togs huvudsakligen från det indragna Marinregementet och stammanskapets styrka bestämdes till 300 man. Bataljonens chefstation var Ronneby och mötesplats var Bredåkra, vid nuvarande F 17 som sattes upp 1944. Genom försvarsbeslutet 1925 kom regementet att upphöra som självständigt

Övning med flygggruppen ur 36. Hemvärnsbataljonen på F 17. Till vänster kommandörkapten Oscar Netterström Chef för Blekingegruppen.



Skogskolonn med Bosse Alenfors längst fram Foto: Jocke Bergman/FMCK Journalen



MC-ordonnansen Bosse Alenfors ser sin uppgift inte bara som en viktig del i att försvara Sverige utan ett bra sätt för den MC-intresserade att både skaffa kunskaper och utveckla sitt MC-åkande.



“
Är du utbildad sjuk-
sköterska kan du gå
direkt in i befattning

Personal ur 37. Hemvärnsbataljonen övas i sjukvård vilket är en viktig del i all utbildning i Försvarmakten.



En skadad förs bort under beskjutning en så kallad "TOS", Taktiskt Omhändertagande av Stridsskadad.



Sjuksköterskan Jenny Rickardsson Powis.

förband och reducerades den 1 januari 1928 till ett detachement ingående i Kronobergs regemente.

37. hemvärnsbataljonen är hemmahörande i Blekinge läns östra del har som huvudsakligt ansvars- och upptagningsom-

råde. Bataljonen utgör en av tre bataljoner i landet med marina uppgifter och uppträder till största delen i skärgårdsmiljö. Förbandet övas och utbildas i första hand för att lösa huvuduppgifterna att skydda och bevaka olika objekt av vitalt nationellt intresse samt för att

övervaka skärgården i Blekinge och försvara Marinbasen, men givetvis kan och ska bataljonen kunna verka också i andra miljöer och områden. Bataljonen har sin hemmabas i Karlskrona kommun och består av en stab med ledningspluton och tre kompanier samt en musikkår.

Dessa kompanier utgörs av ett insatskompani, ett bevakningskompani samt ett hemvärnsbåtkompani. Utöver bandvagnar, lastbilar och terrängbilar är bataljonen även utrustad med Stridsbåt 90 H, gruppboat och en tung trossbåt. Under de kommande åren utrustas bataljonen med nya transportbåtar. Vid behov tilldelas även resurser från Marinbasen. Bataljonen innehåller ca 500 personer.

Förbandet har en musikkår och dess viktigaste uppgifter är dels försvarsmusik för egna förband inom Blekinge län, dels statsceremoniell verksamhet så som att spela vid vaktparaden och högvaktsavlösningen på Kungliga slottet i Stockholm. Se separat artikel i tidskriften på sid 16.

Under året genomförde Blekingegruppen både en Särskild Övning Förband och en Krigsförbandsövning per bataljon (d.v.s. fyra stycken bataljonsövningar under 2024). En av alla som deltog är hemvärnsoldaten Jenny Rickardsson Powis som är sjuksköterska och hon berättar: - Jag började som sjuksköterska i Hemvärnet och gjorde min grundkurs för några år sedan. - Dagligdags är jag sjuksköterska i Försvarmakten och har tidigare arbetat som sjuksköterska i primärvården. På vår fråga vad hennes uppgifter är i Hemvärnet berättar hon att hon är kompanisjuksköterska och tillsammans med sjukvårdarna i sjukvårdsgruppen har hon uppgiften att utbilda i akutsjukvård och även omhändertagande av kamrater som skadats. - Sedan skall vi vårda skadade och sjuka på en plats skyddad från striden. - Krigssjukvården är ett akut omhändertagande av stridsskador. - Sedan har vi givetvis även uppgiften att ta hand om den dagliga sjukvården under



Undersökning av en byggnad med hjälp av hundar.

övningar och det kan innefatta mindre skador, förkylningar och annat som inträffar, berättar Jenny.

- Då jag tidigare arbetade i den, vad vi kan kalla civila sjukvården, hade jag mycket nytta av min utbildning och tjänstgöring i Hemvärnet och Försvarmakten säger Jenny. - Att delta i övningarna med olika scenarion ger en trygghet i arbetet.

Är du utbildad sjuksköterska kan du gå direkt in i befattning i Hemvärnet men Jenny valde att gå den grundläggande sjukvårdsutbildningen, som hon dock inte behövde då hon är utbildad sjuksköterska. - Detta för att få en förståelse och kunskap och se hela sammanhanget i verksamheten och sedan för att få kunskap vad sjukvårdspersonalen kan och har för kom-



Övning med pansarskott m86 vilket alla soldater utbildas på.

petens. - Att delta som sjuksköterska i Försvarmakten och Hemvärnets verksamhet ger mig mycket i yrkesutövningen som sjuksköterska i den civila sjukvården då man måste klara av att ta ansvar och ta hand om sig själv och gruppen.



Artikelförfattare, i mitten, på reportagejobb hos båtplutonen i 37 HVbat i kulingvindar och ösregn på tvären.



Genomgång inför övning i handgranatskastning.

- Jag rekommenderar verkligen de som arbetar inom sjukvården att prova på möjligheten att jobba med sjukvård i Hemvärnet.

Vi träffade även Bo Alenfors som är MC-ordonnans i en av hemvärnsbataljonerna. - MC-ordonnans är en av specialistrollerna i Hemvärnet där man utbildas i Frivilliga Motorcykelklubben, FMCK berättar Bosse. - Vi genomgår en två veckor lång förarbeviskurs och får grundläggande utbildning i rollen som MC-ordonnans och därefter placeras man i en Hemvärnsbataljon. Det ingår ordonnanser i bataljonsstaben och de olika kompanierna och varje bataljon innehåller runt 15 ordonnanser. - Jag har varit med i Hemvärnet i två olika

omgångar först på västkusten och nu här i Blekinge. På vår fråga vad uppgifterna är för MC-ordonnanserna svarar Bosse: - Vi genomför en rad olika uppdrag såsom att rekognoscera förflyttningvägar, kontrollerar så vägbredd, vägstandard, broar och annat som kan vara till hinder för en motoriserad framryckning. - En annan uppgift kan vara att köra ut meddelanden till olika kompanier i ett skede då förbandet vill ha radiotystnad. Vi kan även distribuera materiel som är av sådan storlek att det passar en MC och sedan kan vi även ta en passagerare vid behov.

MC-ordonnanserna har en MC 258 av märket Husqvarna, vilken är utrustad med auto-

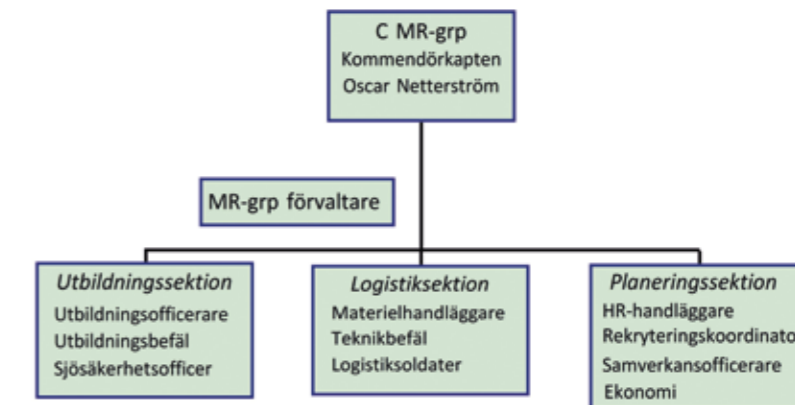
matlåda och med stor frigång och lång fjädringsväg. - Det är en robust och mycket bra motorcykel berättar Bosse, en allsidig maskin som går bra både på landsväg och i terrängen. - Som planerna är så kommer vi inom några år få en ny motorcykel vilket är jättekl. MC-ordonnanserna har en personlig skyddsutrustning med särskilda benskydd, en mc-väst med skydd för bröst, axlar och armbågar samt ett särskilt MC-ställ. För personligt skydd är man utrustad med pistol och i framtiden kommer vi även få ett nytt modernt närskyddsvapen berättar Bosse. - Har man ett gediget MC-intresse så är MC-ordonnans och FMCK ett sätt att utmana sig själv och att utvecklas som MC-förare. - Att dessutom få vara med i

Hemvärnet ser jag som ett sätt att med både kropp och själ att kunna bidra med något för Sverige.

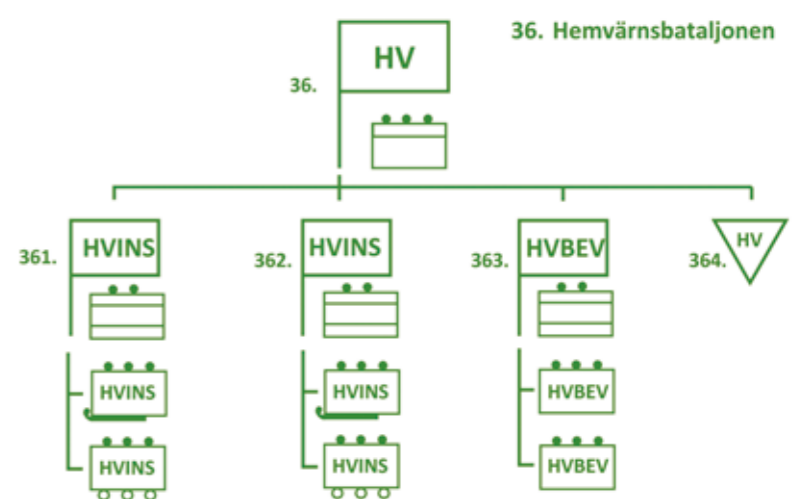
Ett annat kanske lite ovanligt projekt som BLG:s chef fått genomföra var att utgöra Försvarens projektledare för TV-programmet Kompani Svan. - Jag hade inte precis tittat på programmet och inte heller mina medarbetare här, berättar Oscar och jag kände mig nog lite tveksam i början. - Jag insåg dock att det var ett bra sätt att visa upp både Försvarens makt i Blekinge och örlogsstaden Karlskrona. Produktionen är hanterad ur ett säkerhets- och sekretessperspektiv, dessutom stod produktionen för full kostnadstäckning.

I det omvärldsläge vi nu befinner oss i och med en stark tillväxt inom Försvarens makt så kommer detta även att omfatta Hemvärnet. - Vi kommer att få ny och modernare materiel samt fordon berättar BLG:s chef och utbildningschef. - Vi arbetar även med att få bättre och mer ändamålsenliga lokaler för olika funktioner på platser som ligger i anslutning till gruppering och uppgifter. - En annan viktig uppgift som vi arbetar med är givetvis rekrytering av hemvärnssoldater och att vässa och förbättra vår verksamhet på alla plan berättar de båda. Vi behöver definitivt bli fler i Blekinge hemvärn, sök!

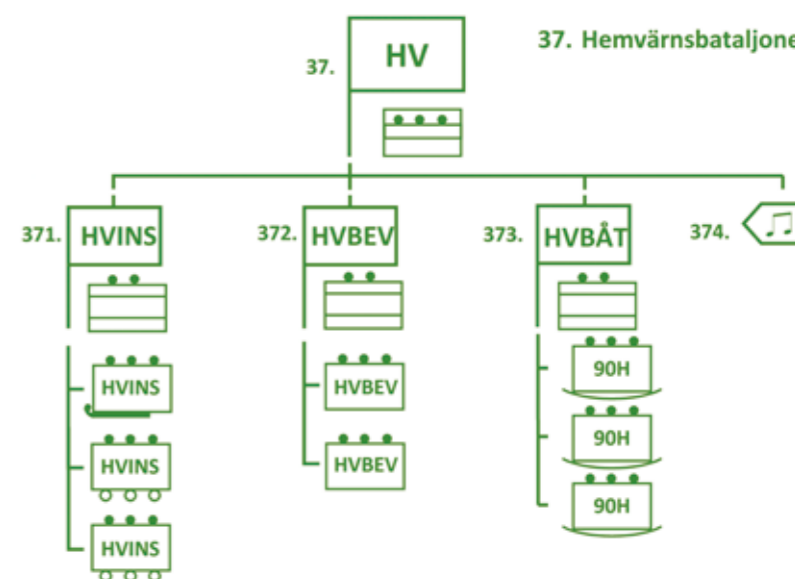
Text: Ingmar Elofsson
Foto: Ingmar Elofsson och Blekingegruppen. Samtliga foton är godkända av Försvarens makt för publicering.



Organisationskiss Blekingegruppen. Skiss Ingmar Elofsson efter BLG underlag.



Organisationskiss 36. hemvärnsbataljonen. Bataljonsstab med ledningspluton, 361. Insatskompani, 362. Insatskompani, 363. Bevakningsskompani och 364. flyggrupp. Skiss Ingmar Elofsson efter BLG underlag



Organisationskiss 37. hemvärnsbataljonen. Bataljonsstab med ledningspluton, 371. Insatskompani, 372. Bevakningsskompani och 373. Båtpluton och 374. Musikkår (Hemvärnets musikkår Blekinge). Skiss Ingmar Elofsson efter BLG underlag.

Hemvärnets Musikkår i Blekinge

Hemvärnets Musikkår vid ett internationellt ungdomsläger i Karlskrona. Foto: Ingmar Elofsson.

Det hela började, när Sveriges hemvärn firade 40 år 1980. På ett stort antal platser i landet, skulle detta celebreras med en ceremoni. I Blekinge skulle ceremonin genomföras som en marsch från kasern Sparre till Stortor-

get, där fyrtio år skulle högtidligt hållas, varefter återmarsch skulle ske och avslutas med en måltid och musikunderhållning. Problemet var, att Hemvärnet i Blekinge inte hade någon musikkår och att låna in en hemvärnsmusikkår var inte möjligt,

eftersom de musikkårerna, som fanns var upptagna i det egna länet, då firandet skulle ske på samma dag i hela landet, nämligen den 12 oktober. Garnisonschefen, som hade det yttersta ansvaret för firandet, var Chefen Blekinge kustartilleriför-



Dirigenten Björn Ericson som dagligdags är orkesterbibliotekarie i Marinens Musikkår.
Foto: Ingmar Elofsson.

svar, översten 1.gr Jean-Carlos Danckwardt.

Vad göras? Uppdraget att ordna musik gick till undertecknad, som då var personalchef vid myndigheten BK/KA 2. Jag hade tidigare vid två tillfällen

fixat tillfällig musikkår och jag började givetvis med Marinens musikkår, då som en del av Regionmusiken. Den kåren var upptagen på annat håll och budet gick till ABF Musikkår i Karlskrona, dels om de kunde etablera sig som hemvärnskår

eller för en dag tjänstgöra som sådan. Det visade sig, att denna kår denna oktoberdag var på nöjesresa till London. De var heller inte intresserade av att bli hemvärnsmusikkår. Jag kom då att tänka på den gamle militära musikern Birger Lundberg, med förflutet i såväl KA 2 som Flottans musikkårer. Birger hade under cirka 30 år varit ledare för musikkåren i Emmaboda och budet gick till honom och svaret blev ja!

Nu gällde det att utrusta kåren, ta fram aktuella arrangemang, bestämma övningstider och platser samt klargöra vilken ersättning, som var aktuellt en dag som denna. Det hela förlöpte väl, från Emmaboda kom ett tjugotal man, som förstärktes med 5 - 10 duktiga musiker från

Musikskolans ungdomsmusikkår, Ankarspelet. Det hela förlöpte utan anmärkning och jag minns speciellt, vilka marscher Birger valt - Svensk polismarsch av Sam Rydberg och Narviksgutten av Ivar Widner.

Det hela gav vidare inspiration och jag satte igång att "ragga folk" för att sätta upp en hemvärnsmusikkår i Blekinge med stationering i Karlskrona. Det hela lyckades och den 1 september 1982 samlades ett tjugotal musikintresserade kvinnor och män på Rosenholm i avsikt att bilda en hemvärnsmusikkår i Blekinge. Det beslöts enhälligt av de närvarande, att kåren skulle bildas och den 17 oktober samma år gjorde musikkåren sitt första framträdande i samband med ett hemvärnstring på Rosenholm och fullföljdes sam-



Kårchefen Gunnar Råhlén. -Vi har idag en god rekrytering och fått många yngre medlemmar i musikkåren. Kåren består av både professionella musiker och andra som har ett stort kunnande och intresse för musik berättar Gunnar. - Instrumenten är medlemmarnas egna förutom slagverken. Kårmedlemmarna har samma avtal som övriga Hemvärnssoldater och tjänstgör under samma premisser.

- Förutom Högvakten så genomför vi en konsert på våren och en på hösten och för varje år har vi en ny repertoar berättar Gunnar. - Sedan framträder vi på Lövmärknaden, FN-dagen och på Julvesperns strax före jul i Amiralitetsskyrkan.

Musikkårens runt 35 medlemmar övar varje torsdagskväll i Frivillighuset i Rosenholm. Foto: Ingmar Elofsson.



Noter över några välkända verk. Foto: Ingmar Elofsson. (KA 2 marsch etc.)

ma dag med en musikmarsch genom centrala Karlskrona för att manifestera bildandet.

Så har det fortsatt och när detta skrivs har musikkåren varit igång i 43 år. Genom åren har musikkåren spelat inte bara i Blekinge utan också på olika platser i Sverige och ett antal gånger utomlands. Tre gånger har musikkåren besökt Köpenhamn och spelat på Kastellet samt i Svenska kyrkan. En höjdpunkt bland utrikesspelningarna var medverkan i ett militärt tattoo i Debrecen i Ungern 2011 som enda amatörmusikkår. Musikkåren gjorde mycket bra ifrån sig. Bland annat spelades såväl vid tattooet som vid

några konserter, den ungerska frihetsmarschen från frihetskriget 1848-1849, Hunyadi Indulo av Ferenc Erkel. När marschen spelades, reste sig publiken och stämde i med sång. För några år sedan spelade kåren i Tallinn och i norra Tyskland.

Ett drygt tjugotal gånger har musikkåren spelat vid högvakten på Kungliga slottet. Vidare fick kåren förtroendet att spela vid Kronprinsessan Victorias bröllop 2010. Vid två tillfällen har musikkåren varit "husband" vid Nordiskt Marinkadettmöte, Karlskrona 1991 och Visby 1995. Men de flesta spelningarna har ändå spelats på "hemmaplan",



Hemvärnets musikkår vid Högvaktstjänst 15 – 16 juni 2024. Foto: Försvarsmakten

d.v.s. i Blekinge. Konserter för allmänheten, musikmarscher liksom tjänstespelningar av olika slag har dominerat verksamheten. En verkligt trevlig spelning är den traditionella konserten på Klaiapedaplatsen på Lövmarknadskvällen, en tradition som man övertagit från Marinens Musikkår.

Startåret 1982 spelade musikkåren i Amiralitetskyrkan vid frivilligorganisationernas adventsvesper. Denna spelning har genomförts varje år sedan dess. Ofta har någon sångsolist medverkat.

Kåren har samarbetat med olika gästsolister som Stefan Ljungqvist, Ingmar Nordström, Sonja Stjernqvist, Peter Harrysson, Roger Pontare, Dea Norberg och Pernilla Wahlgren. Kåren har gjort två skivinspelningar, en för att dokumentera Eskil Nyströms musik och en om musiken vid KA 2 i samband med regementets nedläggning. Kåren har under sina 43 år haft ett antal ordinarie dirigenter.

Först ut var Birger Lundberg, som var med och bildade kåren 1982. Han efterträddes 1990 av Gunnar "Loket" Olsson, en av länets verkliga musikprofiler. Sture Bondesson, musiklärare från Emmaboda tog vid och han efterträddes av Oscar Sörnäs, som då var trumpetare i Marinens Musikkår. Oscar efterträddes av Mats Landerman. Nuvarande dirigenten heter Björn Ericsson.

Kåren har haft olika hemvärnstrumslagare (han eller hon som går med staven) Anders Karlsson och trumpetaren och musikläraren Lars-Johan Svensson från Karlshamn har gått i många år och nu har William Hornfelt tagit över staven. Anders Karlsson och Magnus Björk har under de senaste åren fungerat som kårens vice-dirigenter. Antalet medverkande under de drygt 40 åren är strax under 200, inklusive alla vikarier vi fått låna in, när det krisat. Hemvärnsmusikkåren är en del av Hemvärnets krigsorganisa-

tion. Undertecknad Olle Melin var kårchef från starten in på 2000-talet och efterträddes av Bo Samuelsson, varpå följde Anders Björngreen och Mats Holmer. Nuvarande kårchef heter Gunnar Råhlén.

I dag finns i landet 25 hemvärnsmusikkåror och runt 1 200 musiker. Hemvärdet centralt i samråd med Försvarsmusikcentrum på Livgardet samordnar verksamhet som utbildning, högvaktsspelningar, utlandsspelningar, utrustning m.m.

Ett antal musiker i musikkåren har haft möjlighet att delta i Hemvärnets sommarkurser. Genom att musikkåren är placerad i Karlskrona har vid ett antal utbildningstillfällen möjlighet getts att ha Marinens musiker som lärare. Kåren har haft svårigheter att nyrekrytera unga musiker bl.a. beroende på ändrad utbildning vid kommunala musikskolan. De sista åren har rekrytering av unga musiker avsevärt



Nationaldagsfirande i Wämöparken med Hemvärnets Musikkår. I bakgrunden flaggvakt ur Hemvärdet. Foto: Ingmar Elofsson.



Högvakt med Hemvärnets Musikkår Blekinge den 15-16 juni 2024. Foto: Försvarsmakten.

förbättrats, samtidigt som den äldre generationen undan för undan tackat för sig.

Kåren kan inte slå sig till ro och vila på lagrarna, utan nu tas nya tag för nya utmaningar.

Text: Olle Melin,
Hedersmedlem.



MB Ö generalmajor Gunnar Eklund, överste 1. Jean-Carlos Danckwardt och överste 1. Nils Stenqvist i samtal år 1977. Foto: Evert Wahlberg/SMTM.

Ny modern 200-båt till Försvarmakten



200-båt av äldre snitt, här TpbS 247, bredd över allt 4,0 meter, längd över allt 21,0 meter. Ur Lilian Varenius samling, Sjöhistoriska museet.



Illustration: SVEKON

Försvarets materielverk, FMV, har tecknat ramavtal med Svensk Konstruktionstjänst AB om en mindre snabbgående motorbåt, MSMB typ 200. Båttypen kommer att användas av marinen och hemvärnet, främst för att transportera personal och materiel. Båten utgår från en Alukin CW950, som är en 9,5 meters arbetsbåt i alumi-

um, med drev och inombords dieselmotor.

- Det här är i grunden en civil beprövad och mycket funktionell båttyp med mindre anpassningar för Försvarets behov. På så vis får vi en effektiv anskaffning som möjliggör förhållandevis snabba leveranser, säger Jacob Andersson,

projektledare vid FMV.

Under hösten 2023 fick FMV i uppdrag av Försvarets materielverk att anskaffa en mindre arbetsbåt i aluminium. Den kommande båten skulle vara enkel att använda och kunna ta ombord två besättningsmän med packning och åtta passagerare med packning.

- Båttypen är egentligen ingen ny förmåga i Försvarets materielverk. Den här anskaffningen syftar mer till att standardisera Försvarets materielverks befintliga båtspark. I dagsläget finns det väldigt många olika båttypen och man vill nu, genom att först anskaffa MSMB typ 200-båtar, påbörja arbetet med att skapa enhetsbåtar som kommer att

användas på bredd i Försvarets materielverk, säger Jacob Andersson. Upphandlingen av ramavtalet genomfördes i två steg, med en kvalificeringsfas och en anbudsfas. Det nu tecknade avtalet innefattar bland annat en förseriebåt, seriebåtar och reservdelar. Ramavtalet löper på tre år, med möjlig förlängning i tre tvåårsperioder, och det har

en takvolym på upp mot 100 stycken seriebåtar.

Planerad leverans till Försvarets materielverk är från år 2026 och framåt, där leverans kommer att kunna ske ända fram till år 2033.

Källa: FMV
Illustration: SVEKON

Killeberget – familjedag på historisk mark



Killeberget eller Gåsefjärden som det kallas i folkmun är ett stort turistmål och skyltar märker idag ut platsen. Foto: Ingmar Elofsson.

En solig dag på eftersommaren genomförde Muldivisionen för första gången en familjedag på klassisk mark, Killeberget på Östra Hästholmen i Blekinges östra skärgård. - Här låg en minspärrtropp som flyttades hit 1955 från Torumskär till Östra Hästholmen berättar Erling Holmberg. Minspärtruppen utrustades med Minsystem M4 och var i drift tills det avvecklades 2004.

Platsen tillhör nog en av de mest kända i den Svenska marinhistoriken. Det var här den ryska ubåten, allmänt kallad U 137, gick på grund i oktober 1981. Anläggningen förvaltas idag av Försvarsmakten och underhållet sköts av fortifikationsverket. Enklarest att ta sig till platsen är med bil till Grebbegårdens färjeläge för överfart till Östra Hästholmen.

Studiebesök anordnas men endast mot målgrupper som har anknytning till försvaret. - Programmet bestod av två delar fortsätter Erling. - Ett inslag var berättelser om minvapnet inne i minstationen där besökarna fick en inblick hur en minspärrtropp, minorna och hur minsystelet fungerade och även Kustartilleriets utveckling i området. Erling berättade



Leif Breidemar berättar om Killebergets dramatiska historia i samband med U 137:s grundstötning. Foto: Pelle Holmberg.

Leif Breidemar berättar om Killebergets dramatiska historia i samband med U 137:s grundstötning. Foto: Pelle Holmberg.



Erling Holmberg berättar om Killebergets historia och insatser under U 137:s grundstötning hösten 1981. Foto: Pelle Holmberg.



Mintypen som utgjorde minlinjen vilken kunde avfyra både automatiskt och manuellt. Foto: Ingmar Elofsson.



Anläggningen visar på tidsenlig utrustning och för många i läsekreten är det välkända apparater. Foto: Ingmar Elofsson.



Ett grepp som kunde ändras på världshistorien 1981, avfyrning av minlinjen. Foto: Ingmar Elofsson.



Fika och umgänge vid Killebergets familjedag en strålande sommardag.
Foto: Pelle Holmberg.

även om Kustartilleriets historia i stort, samt om de förband som fanns i östra skärgården från 1940-talet och framåt. Ubåt-sincidenternas betydelse för utvecklingen av ubåtsskyddet i Karlskronaområdet var ett annat givet ämne. Leif Breidemar berättade om sina upplevelser med U 137 som sträcker sig från dag ett med beredskapslarm i hemmet till dag tio med utbogsring av U 137. Leif berättade även hur det var för honom personligen och besättningen på Mul 13 och inte minst hans besök ombord på U 137.

På vår fråga hur framtiden ser ut för anläggningen säger Erling att KA 2 Muldivision har jobbat runt 15 år med att

försöka nå en samverkan med Karlskrona kommun och dess turistchef, Marinbasen samt fortifikationsverket, detta för att både säkra och utveckla platsen. Karlskrona kommun har ställt sig positiva till att få tillgång till denna anläggning men då det finns oklarheter om bland annat finansiering är inga beslut fattade. - Det finns nu en grupp som arbetar med att öppna upp anläggningar under namnet Befästningspark Karlskrona där även denna anläggning ingår. Intresset är stort för den verksamhet som genomförts genom åren på platsen men även hur kustförsvaret ser ut idag.

Text Ingmar Elofsson

En kanondag på Rörliga KA-museet

Museet för Rörligt Kustartilleri är nu stängt för säsongen och öppnar igen 23 juni 2025. Under året har 22 guider och två feriearbetare stått för verksamheten vid museet under de tio veckor det varit öppet under sommaren. Bemanningen är två guider varje dag vilket är nödvändigt för att täcka upp verksamheten. - Feriearbetarna är ett viktigt bidrag till verksamheten berättar de båda guiderna Hans Assarsson och Göran Löfgren. - De kan hjälpa till med mycket och är även goda ambassadörer för vår verksamhet.

Som vanligt så är besökarna väldigt nöjda och särskild omsorg har lagts på att på ett pedagogiskt sätt förklara verksamheten med hjälp av skyltar. En särskild satsning har gjorts för barn under denna säsong får vi oss berättat. - Fyra råttor var utplacerade på olika platser och på varje råtta fanns en siffra på magen berättar Göran och Hans. Sifferkombinationen går till ett hänglås på en kista vid entrén. - När de har siffrorna och de låser upp kistan så är den fylld med godis som de får ta en del av berättar de båda. - För lite större barn finns en annan uppgift och det gäller att

räkna hur många uniformerade utställningsdockor det finns i museet och här får de också godis som belöning.

I år var det även möjligt att med hjälp av mobilen scanna en QR-kod och därmed få fram och läsa texter på engelska för våra utländska besökare. Nytt för i år var även ett museiquiz. Dessa aktiviteter har sammantaget varit mycket omtyckta och är ett led i museets verksamhet för att få ett bredare engagemang. Sammanlagt runt 6 000 personer har besökt museets verksamhet.

En solig och fin söndag i juli genomfördes museets dag. Bilarmötte upp vid färjeläget vilket gav möjlighet att lämna bilen på fastlandet. Förutom att besöka museet förevisades gruppering av både lätta och rejält stora artilleripjäser. Glass och fika fanns givetvis till den som så önskade och självklart fanns den klassiska "krigsrätten" ärtsoppa för den hungrige besökaren. Ett stort antal besökare hade letat sig ut till museet och Aspö och ingen gick besviken därifrån.

- Nu planerar vi för nästa år då vi även firar vårt 20-årsju-



Här har pjäsen grupperats ute på en åker och från bilen ut till platsen tar den sig för egen maskin. Bo Arnesson berättar om allt som händer. Foto: Ingmar Eloffsson.



Göran Kullving och Lisbeth Johnsson informerade om hemberedskap. Foto: Ingmar Elofsson.



På några få minuter grupperades 7,5 cm kustartilleripjäsa m/65 av Benny Larsson, Herman Håkansson och Thomas Ohlsson. Foto: Ingmar Elofsson.



Som alternativ till den klassiska krigsrätten ärtsoppa fanns grillad korv som här serveras av Lena Ohlsson. Foto: Ingmar Elofsson.



Säkrast att ta sig ut till Aspö och museet var att åka färja och bli hämtad av museets bil vid färjeläget. Fr.v. Göran Löfgren och Magnus Hansson. Foto: Ingmar Elofsson.



Henrik Ramner och Ola Svensson ställer elledningens Arte 734 till 12/80 kanonen. Foto: Ingmar Elofsson.

bileum den 20 juli säger Günter Villman ordförande i styrelsen för museet för rörligt kustartilleri. - Förutom gruppering av artilleripjäsaerna och mycket annat som genomfördes vid årets "Museets Dag" kommer vi erbjuda besökarna ett utvidgat program och vi kommer nu under vintern att arbeta med det. - Från styrelsen vill vi också framföra ett stort tack till alla er som arbetar med verksamheten vid museet, guider och alla andra som en dag i veckan arbetar med museet.

Text och foto Ingmar Elofsson



En rörlig kustartilleripjäsa m/80, allmänt kallad 12/80, grupperas för förevisning, dragen av en terrängbil 40 och bakom ratten Benny Larsson. Foto: Ingmar Elofsson.



Med Lars Andersson bakom ratten omgrupperar här 12/80 på E 22. Foto: Ingmar Elofsson.

Feriearbetare på Aspö



Feriearbetaren Kajsa Jönsson och museiguident Göran Löfgren.

I år har vi haft två feriearbetare på museet för rörligt kustartilleri på Aspö. Kajsa Jönsson feriearbetade i museet under tre veckor, 4-24 juli och Gustav Odebjer feriearbetade under tre veckor, 25 juli-14 augusti.

Kajsa är 16 år och har precis avslutat årskurs 9 på friskolan Innovita (f.d Galären) Hon ska i höst börja gymnasiet, vård och omsorg på Ehrensvärdska gymnasieskolan. Gustav är 16 år och har precis avslutat årskurs 9 i den kommunala skolan Sport Collage i Rosenholm. Han ska börja samhällsvetenskaplig linje på Aspero i augusti.

"Hur har ni upplevt ert feriearbete på museet?"
Det har varit kul och vi har lärt oss mycket. Tråkigt emellanåt de



Feriearbetaren Gustav Odebjer

dagar vi inte har haft så många besökare. Våra arbetsuppgifter har bland annat varit att stå i kassan och ta betalt för inträde och försäljning av glass, kaffe, godis, och profilprodukter mm.
"Vad har ni sysslat med mer?"

Vi har sett till att monstrarna varit putsade, att det funnits förbrukningsmateriel på toaletterna, dagligen hissats och halat våra tre flaggor, satt ut reklamskyltar mm. Vi har träffat många trevliga människor i vårt feriearbete vilket känts stimulerande.

Både Kajsa och Gustav har haft besök av sin pappa, mamma, farmor och farfar och det känns bra att ha fått visa dem museet och vad vi feriearbetat med.

Kajsa har tagit sig till och från museet på sin elmoped och Gustav har i huvudsak tagit sig till och från museet med sin EU-moped men även åkt båt till och från Djupvik med sin pappa vid rodret.

Text och foto: Göran Löfgren

FOSILFRITT

Korkat och skruvat



Det har kommit till min kännedom att man kan knacka fossiler på Öland. Förvisso olagligt, men bra tidsfördriv för mig i egenskap av att vara en "fossilhacker" utan ansvar. Resultatet är det som här nedtecknas.

Det talas en del om att det inte finns tjänstemannaansvar nu för tiden. Men det gör det och en gång i tiden var officersyrket ett ämbete med tillhörande ansvar. Hade man skött sig i tjänsten fick man, efter 30 års tjänst, utmärkelsen "för nit och redlighet i rikets tjänst" - NOR, och då välja mellan medalj, armband-sur eller glasskål. (Valde skål från Småland eftersom jag är en enveten smålänning). Det är alltid trevligt att få uppskattning för vad man gjort. Medaljer i all ära, men den finaste upplevde jag för en tid sedan, då jag mötte en värnpliktig som jag haft i min pluton för mer än 50 år sedan, och som hälsade med honnör. Det kan man leva länge på.

Nu till något helt annat. Man vill ju inte bli lagförd för att ha kastat korken i terrängen. Men nog tycker jag att den är i vägen numera. Korkat, eller till och med skruvat. Nja- det går faktiskt att både öppna och stänga med viss teknik men ibland erfordras rörtång. I dessa AI-tider borde det väl gå bra med kod-öppning.

På tal om korkat och skruvat. Åter till militära spörsmål. Det hände sig i december månad 1959 på KA 2, Gråsvik i Karlskrona. Vi övade exercis i grupp på vägen mot badplatsen. En av oss instruktörselever förde befälet. Plötsligt mötte vi regementschefen (Erik Nordling) som var ute på morgonpromenad med sin hund. (Chau Chau). Vi stramadade upp oss och förväntade oss en fältanmälan och det gjorde nog regementschefen också.

Men "icke sa nicke". Istället vände övad gruppchef blicken åt ett annat håll och låtsades inte se översten och dessvärre började han vissla på en trudelutt. Plutonchefen, fänrik Ola Olsson (världsmästare marin femkamp) blev naturligtvis uppkallad till regementschefen och vi övade exercis till leda.

Till det civila livet. Jag ska leta fram mina vinröda "myggjagare" (spetsiga skor), relikter från min ungdom. Anledningen är att jag hörde FN spå att vi måste hålla tillgodo med insekter som basmat. Tänk - en tre-rätters middag på flygfån. Folk vid Dalälvens mynning har turen att bli självförsörjande och behöver inte svälta. Djurens vänner uppmanar till skonsamhet när man avlivar insekterna ty de äro djur som kan tänka och känna. Den som lever får se. Mygg är mygg. Myggfamiljen hade varit på konsert och kom hem glada men trötta. På frågan från de som inte varit med, hur det gick, svarade de unisont- JÄTTEBRA, publiken applåderade hela tiden.

Uppdagat under EM-fotbollen. Ingen kan se mera plågad ut än en omkull fallen fotbollsspelare. Man kan tro att de lider av "fallandesjuka" (epilepsi). Ibland blir de liggande så länge att de riskerar liggsår, men reser sig sedan ackompanjerade av Bengaler och Bangers och ser helt oskadade ut. När det begav sig hette det - "domarj...I, ut med domaren". Åter till det militära. Jag drar mig till minnes många möten i terrängen med befäl i de gamla beprövade cykelskytteförbanden. De hade alltid cykeln med sig. I svår terräng, på ryggen. Om de inte hade den med sig blev de vrånga, när vi lite provocerande, frågade vad de gjort av den. Deras stridsrop och snapsvisa var

kort och koncis "Ohoj". Från det ena till andra. Hörde på radion ett filosofiskt förslag om att ändra vigseltexten till att istället för att lova att älska i nöd och lust, lova att försöka älska i nöd och lust. Alltså äktenskap på försök. Förr var man ofta förlovad innan giftermålet. En slags betänketid. Jag kände ett par som var förlovade i trettio år, men något bröllop blev inte av. Det gäller att sätta ned helst båda fötterna.

För det tredje. Hur kul är det att gå till tandhygienisten? Inte alls, men jag gör det rutinemässigt för att "vara på bettet". Nyligen var jag där och möttes av en ny hygienist. Hon var väldigt hänsynsfull och frågade hela tiden under arbetets gång, om det gjorde ont eller om det gick bra. Hur svarar man på det med en sörplande krok i munnen. Man kan ju inte skaka på huvudet, eller nicka. Istället försöker man svara med väl valda ord som mest påminner om rotvälvaska. Slutet gott, allting gott och jag tumlar "barskrapad" ut i terrängen. En ruskig historia men sann, om en kvinna som hittades i magen på en pytonorm. Då kan man lite respektlöst verkligen tala om att må pyton.

Kosläpp leder vanligtvis ut på grönbete. I Falköping gick det snett. Kosorna drog till grönsakshandlarna på torget och allmänheten fick rycka in. Det är väl någon form av ålderssyndrom, att vad som längesedan timat, förvanskas lite och bleknar och den egna betydelsen avsevärt förstoras. Numera tar allt man gör minst en timme, och alltid dubbelt så lång tid som förväntat. Så även detta hopkok. Fast att mantalsskriva sig som fornlämning är inte aktuellt.

God Jul och "Ohoj"
Bengt-G Lex

Sjöstridsskolan marin skola i utveckling

Sjöstridsskolan, SSS, lägger grunden till Sveriges marins förmåga genom utbildning och utveckling, säger skolförvaltaren Mikael Hultzén Bank då vi besöker honom på tredje våningen i byggnaden där chefen för Karlskrona Örlogsskolor, KÖS, en gång hade sin stab.

- Sjöstridsskolan är idag marinen samlade kompetenscentrum för hela sjöarenan där utbildning och utveckling står i centrum berättar Mikael. Populärt kan vi sammanfatta att alla vägar in i marinen går via Sjöstridsskolan.

Skolan utbildar officerare, specialistofficerare, sjömän och soldater på alla nivåer. Soch leder utveckling av taktik inom sjöstrid. På Berga utanför Stockholm har SSS en mindre enhet som är specialiserad på

Inryckning till grundutbildning i marinen.



Chefen för Sjöstridsskolan kommandör Erik Öhrn och skolförvaltare Mikael Hultzen Bank. Foto: Ingmar Elofsson.

amfibiestrid. Sjöstridsskolans verksamhet kan sammanfattas i fyra olika verksamheter eller fyra ben som det också kan uttryckas. - De två benen utbildning och träning innefattar grundläggande och specifik träning i sjöstrid och amfibiestrid, berättar skolförvaltaren. - Detta innefattar soldater och sjömän, specialistofficerare, officerare och grundläggande utbildning för all dykande personal i Försvarsmakten. FM DNC, Försvarsmaktens dykeri och navalmedicinska centrum utbildar lättdykare och hjälmdykare åt både Försvarsmakten och civila uppdragsgivare. Här ligger också ansvaret för forskning inom dykerimedicin samt genomförandet av haveriutredningar efter dykolyckor, såväl civila som militära.

Det tredje benet är utveckling och innefattar forskning och utveckling inom dykeri och navalmedicin samt ubåtsräddning. - Vi arbetar med studier och konceptutveckling för framtida marina förmågor säger Mikael, och även marina reglementen, handböcker och

instruktioner. - Det fjärde benet omfattar planering och övningsledning av maringemensamma övningar och utvärdering av förbandens förmåga. En annan viktig del är hanteringen av vunna erfarenheter i marinen och ansvar för marina publikationer. Den praktiska utbildningen i sjömanskap och navigation genomförs på Skoldivisionen och skonertdivisionen med de båda segelfartygen Gladan och Falken. - Sjöstridsskolan genomför även utbildningar för specialist- och reservofficerare och för elever på sjöfartsprogrammet. Sammanfattningsvis genomförs runt 200 olika yrkes- och befattningskurser, berättar Mikael.

Vid SSS bedrivs befattningsutbildning inom åtta områden i välutrustade och moderna lokaler. De olika områdena är samband/stridsledning, sonar, vapen och systemteknik, marin taktik, navigation, maskinteknik, verkanstålighet som med äldre termer kan beskrivas som skyddstjänst och slutligen logistik där även kockutbildningen ingår.

SSS har idag drygt 330 anställda. Av dessa är en tredjedel civilanställda. En del av de civilt anställda tjänstgör som lärare och har specialkompetens inom något av SSS utbildningsområden medan andra tjänstgör i skolans stab. Av skolans militära personal utgörs ca hälften av fast anställd personal medan den andra hälften tjänstgör på bemanningsuppdrag, vilket innebär att de kommer från ett annat förband som har till uppgift att bemanna en viss tjänst. Vid skolan tjänstgör också en del anställda gruppbefäl, sjömän och soldater vilka genomfört sin grundutbildning och benämns GSS. GSS får tjänstgöra åtta år men kan få förlängt ytterligare fyra år och de tjänstgör främst ombord i skolans utbildningsplattformar till sjöss.

SSS medarbetare:

- 107 Yrkesofficerare
- 100 Yrkesofficerare på bemanningsuppdrag
- 87 Civilanställda
- 33 GSS fast anställda
- 6 GSS på bemanningsuppdrag



Inryckning av värnpliktiga. Foto: Ingmar Elofsson.



Genomgång efter uthämtad utrustning.



Förbandsutbildning vid Första Marina basbataljonen.

Sjöstridsskolan har också ansvaret för att planera och genomföra större nationella och internationella marina övningar samt de utvärderingar som görs i efterhand för att utveckla marin ledning, taktik och teknik för sjöstrid. Ett exempel på detta är att C SSS, kommandör Erik Öhrn, ledde samordningen av det svenska deltagandet i den stora övningen BALTOPS 24 som genomfördes i Sveriges omgivande farvatten. Sjöstridsskolan bedriver även forskning och har även doktorander som forskar för att göra sin disputation.

Grundutbildningen, GU, är idag för marinen 9 till 10 månader. En grundläggande utbildning, vad som allmänt kallas grön-tjänst, genomförs under 8 veckor och sedan 24 veckor befatt-

ningsutbildning och slutligen 6 veckor förbandsutbildning. För att marinen ska kunna lösa förelagda och förväntade uppgifter behöver personalmängden kraftigt utökas. Det kräver i sin tur en rejäl ökning av elevplatser på samtliga skolor och utbildningar. Därför kommer från 1 januari 2025 utbildning av värnpliktiga ske vid de tre marina militärbaserna i Karlskrona, Stockholm och Göteborg.

Sammanfattningsvis blir utbildningen efter första januari 2026 att Grundläggande militär utbildning, GMU, under åtta veckor och Gruppbefälsutbildning, GBU, genomförs på de tre Marina Militärbaserna. Befattningsutbildningen under tolv veckor genomförs på Sjöstridsskolan och slutligen förbandsutbildningen vid respektive

förband under sex månader. Efter att ha genomfört den grundläggande utbildningen går det att söka anställning som sjöman eller soldat. En möjlighet är att söka utbildning till specialistofficer, en 18 månader lång utbildning, och därefter befordras kadetten till sergeant. Efter ett antal år (minst 16) kan Högre specialistofficersutbildning, HSOU, sökas där eleven efter genomförd utbildning befordras till förvaltare. En annan väg är att söka det treåriga Officersprogrammet där kravet är genomförd grundutbildning, men oberoende av vid vilket truppslag GMU:n har genomförts. Efter utbildningen befordras kadetten till fänrik.

- En viktig del av SSS verksamhet är det utvecklingsarbete vi bedriver, det tredje benet, och vi är inne i ett stort förändrings-

arbete, berättar skolförvaltaren Mikael Hultzén.

- Utbildningsvolymerna ökar och under en tioårsperiod fram till 2026 har de ökat från runt 250 individer till 850. Nya generationer av marina system med nya förmågor, där några är luftvärnsrobotar, snabbskjutande och obemannade system, drönare, vilka kräver både ny och en ganska omfattande verksamhet för oss.

Text Ingmar Elofsson
Foto Ingmar Elofsson. Samtliga foton är godkända av Forsvarsmakten för publicering.



Mycket utrustning för de inryckande Foto: Ingmar Elofsson.



Förbandsutbildning vid Första Marina basbataljonen.

Religion och mission



Ett annat uppdrag Daniel har, är som frivillig i Sjöräddningen. Ett bra sätt att få kunskap om livet på sjön. Notera att de flesta sjöräddningsuppdragen som regel inte är i bleke och solsken.



En av uppgifterna som arbetsplatspräst är att följa det dagliga arbetet och här genomförs korum ombord på en ubåt. (Bilden godkänd för publicering av Första Ubåtsflottiljen).

Den militära själavården har en lång tradition och inte minst i flottan där Gustav Vasa den 30 april 1535, då den svenska flottan var blott 13 år gammal, utfärdade så kallade sjöartiklar. Dessa innehåller bestämmelser för flottans präster och genom åren har dessa utvecklats, det vi kanske mest känner till idag är Drottning Kristinas sjöartiklar från 1644 då amiralitetspastorer och -predikanter tillsätts och 1681 bildas Karlskrona Amiralitetsförsamling.

Vi gör ett hopp i historien till dagens amiralitetspastor Daniel Breimert som sedan tio år har befattningen i Kungliga Karlskrona Amiralitetsförsamling. Daniel berättade för Flottans Män, inte bara om den militära själavården, utan även om sitt praktiska arbete både som församlingspräst och arbetsplatspräst för marinen och egna erfarenheter av själavård i FN-operationer. Daniel har

tjänstgjort i Afghanistan och Mali under perioder som varit dramatiska och har en bred och varierande erfarenhet av militär själavård i olika förband och verksamheter.

- Själavårdens grundfunktioner har till uppgift att höja den operativa effekten på förbandet, genom att vara ett stöd för chefer i frågor som rör etik, moral, religiösa och existentiella frågor berättar Daniel. - Att vara närvarande och ha rådgivande samtal och även att medverka vid ceremonier, fira gudstjänster och inte minst att stödja förbandet i händelse av att någon stupar berättar Daniel. - Genom att bedriva samtalsstöd för den enskilde i syfte att skapa en reducering av stress och en existentiell resiliens där det senare kan förklaras med att klara av en förändring och återhämta sig. Sammanfattningsvis så kan vi tolka ordet resiliens som motståndskraft.

- När Fan blir gammal, eller beskjuten, blir han religiös och de existentiella behoven uppstår först när existensen hotas säger Daniel. - Den som bygger upp existentiell resiliens fungerar bättre när kris/krig inträffar och individen blir helt enkelt mer motståndskraftig. - Detta har visat sig, inte bara från mina erfarenheter från FN-tjänst där verksamheten skördat svenska liv. - Ett exempel är då jag före en mission träffade medlemmarna i ett specialförband som nog inte tyckte det var så viktigt med de konstiga orden, men då vi träffades i Afghanistan och de skulle ut på ett mycket farligt uppdrag bad de mig be en bön för dem. - Det är nyttigt att umgås med tanken på sin egen död avslutar amiralitetspastorn Daniel Breimert.

Text Ingmar Elofsson



Amiralitetspastor Daniel Breimert håller korum för ungdomarna i Sjövärns kåren. En särskilt viktig grupp då det gäller att förmedla vikten av ett bra kamratskap.

Marindagen 2024 i Karlskrona



Stridsbåtarna bjöd både på åkturen och även ett anfall mot land. I bakgrunden Karlskrona Båteskader som bjöd på stillsam färd under segel. Foto: Ingmar Elofsson.

Marindagen genomförs vart annat år och i strålände sommarsol genomfördes 2024 års Marindag. Målbilden för Marindagen är att genomföra aktiviteter och en kommunikation vilken ska bidra till informationen inte bara om marinen utan hela totalförsvaret. Att stärka försvarsviljan och att framhålla Försvarmakten som en

attraktiv arbetsgivare är ett av delmålen. Viktigt är också att allmänheten uppfattar Marinen som en viktig aktör för att säkerställa att försörjning via sjövägar fortsatt fungerar i fred, kris och krig, samt att Marinen löser sina uppgifter dygnet runt, året om. Ett omfattande förberedelsearbete för Marindagen har ge-

nomförts av Marinbasen sedan tidigt i våras och Flottans Mäns lokalförening i Karlskrona har representerat vår organisation och deltagit under hela planeringen. Under året har även samarbetet med Flottans Män fördjupats och under Marindagen delade de båda föreningarna på ett gemensamt utställningstält.

I det rådande försämrade säkerhetsläget så var det extra viktigt att få visa upp vad marinen gör. I ett pressmeddelande angående Marinens dag skrev marinbaschef Fredrik Edwardson: "Den här dagen är viktigare än någonsin beroende på det allvarliga omvärldsläget. Vi behöver möjligheten att träffa

både potentiella medarbetare och den breda allmänheten för att öka förståelse och kunskapen om hur vi tillsammans försvarar Sverige." Rekrytering och aktiviteter för barn är en lika viktig del i Marindagen som det övriga programmet med förevisning av olika funktioner, materiel, helikoptrar och fartyg. Sto-

ra människomassor besökte Marindagen även i år vilken genomfördes samtidigt med Skärgårdsfesten. Som vanligt slås man av den professionalism och vänliga bemötande besökarna möts av marinens personal.

Text och foto
Ingmar Elofsson



Första marina basbataljonen fanns på plats med fordon och personal. Foto: Ingmar Elofsson.



Försvarsindustrin var som vanligt väl representerad med verksamhet för alla åldrar. Foto: Ingmar Elofsson.



En av många aktiviteter för barn och ungdomar var en hinderbana och här springer Hilma tätt följd av HR-chefen på Första ubåtsflottiljen Linda Sporrön. Foto: Ingmar Elofsson.



Marinbaschefen kommandör Fredrik Edvardsson flankeras av stf marinchefen brigadgeneral Patrik Gardesten och KA 2 kamratförenings ordförande överstelöjtnant Peter Glimvall. Foto: Ingmar Elofsson.



Marinbasens Försvarshälsan Sjuksköterskor Elinor Altenius och Caroline Sternevi fanns till hands och var en viktig resurs i det varma vädret. Foto: Ingmar Elofsson.



KA2 kamratförening var samgrupperad med Flottans Män och kunde berätta om sin verksamhet och även att sälja böcker. Som traditionen bjuder anordnades guidade bussturer runt i världsarvet under Olle Melins kunniga ledning. Carl-Gustaf Johansson och Peter Glimvall var några av dem som fanns tillgängliga i informationstältet. Foto: Ingmar Elofsson.



Ärtor, nötbog, lök, morötter, ingefära, selleri, slotts senap, timjan, salt vitpeppar. Foto: Ingmar Elofsson.



Att sitta i en riktig kanon uppskattade Nils och många andra barn och Benny Larsson instruerade och berättade om 12/80. Foto: Ingmar Elofsson.



Marinens Ungdomsmusikår framträdde och har varit verksam sedan 2002. Sedan kåren bildades har ett trettiotal ungdomar antagits som värnpliktiga musiksoldater i Försvarsmaktens dåvarande värnpliktsorkestrar, och ett flertal har börjat studera vid olika musikhögskolor, både inrikes och utrikes. Det finns även tidigare musiker i kåren som idag tjänstgör vid Försvarsmaktens professionella orkestrar. Mellan orkestrern och muren kuströbatsystem tillhörande 311. Robotenheten utrustade med Robot 15. Foto: Ingmar Elofsson.

Sarajevo – där skotten föll

Våras fick jag möjlighet att i samband med en konferens besöka Sarajevo, huvudstad i Bosnien-Hercegovina. Som intresserad av historia i allmänhet, och 1900-tals historia i synnerhet, var detta ett hett eftertraktat besök.

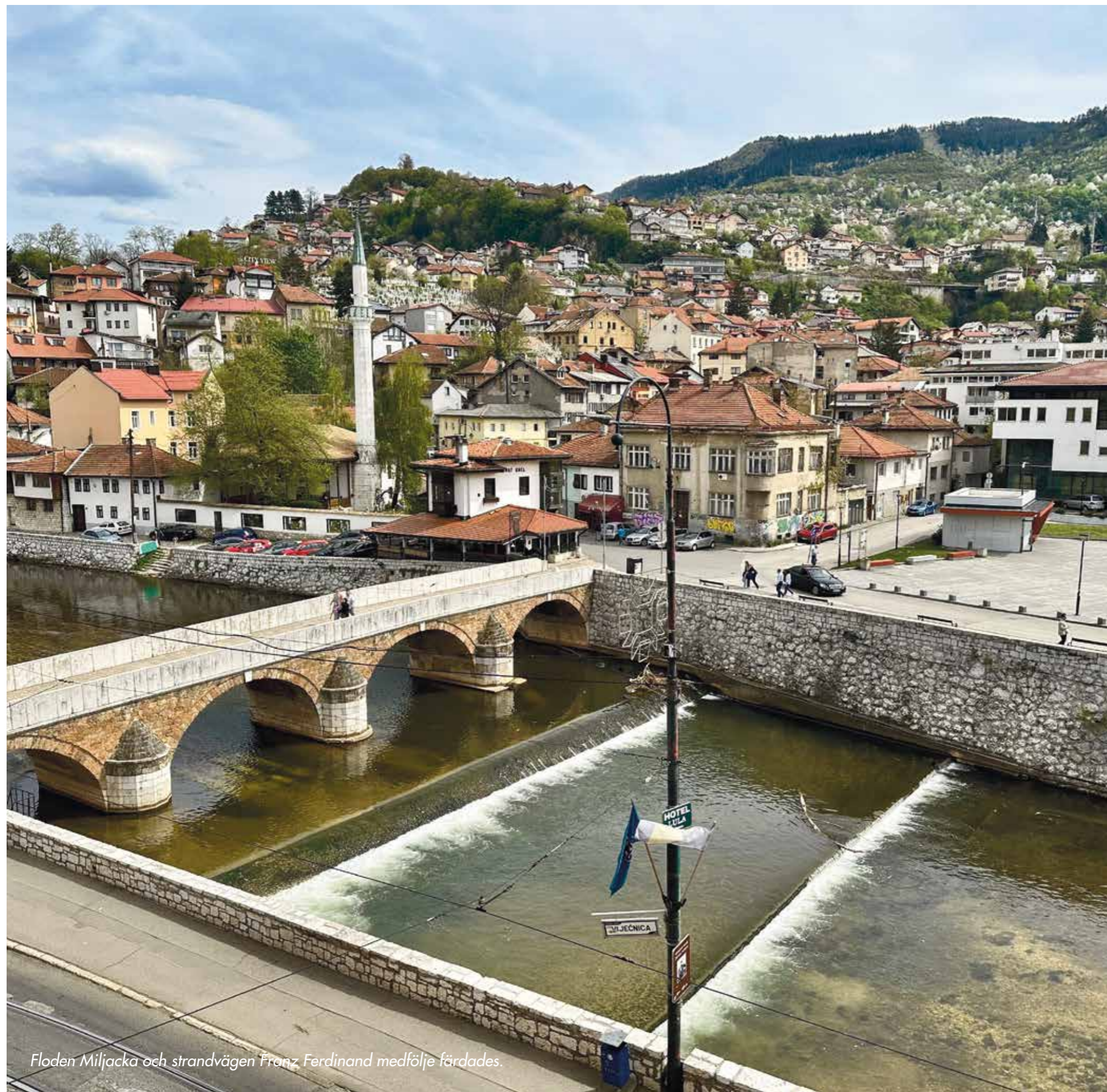
Det var framför allt två programpunkter som jag såg fram emot och som lämnade outplånliga minnen efteråt. Dels en promenad genom staden och besök på platsen där skotten föll 1914, dels ett besök på nationalbiblioteket f.d. rådhuset, och de minnesrum som där installerats efter Bosnienkrigen på 1990-talet.

Sarajevo - staden där orienten möter västerlandet. Det finns en plats mitt i Sarajevo där man på huvudgatan markerat en kompassros. Ställer man sig mitt på kompassrosen och tittar åt väster ser man ett stadslandskap som påminner om till exempel Wien. Vänder man sig om och tittar mot öster påminner staden i stället om Istanbul. Detta lär vara enda platsen i Europa som kan visa upp en så total kulturskillnad på någon meters avstånd.

Själva staden Sarajevo bebos av ca 300 000 människor, och den överväldigande majoritet, ca 80%, är bosniaker (muslimer). Märkligt nog, så mitt i denna muslimskt dominerade stad, står påven Johannes Paulus II staty framför en av alla kyrkor. Detta som ett tack från Sarajevo till påven för att han i alla sina framträdande på



Spår efter Bosnienkriget finns kvar i dagens stadsbild.



Floden Miljacka och strandvägen Franz Ferdinand medfölje färdades.



Påven Paulus Johannes II staty i Sarajevo.

Petersplatsen under Bosnienkriget varje gång bad för Sarajevos befolkning.

Under rundturen i centrum, kom vi så fram till platsen för attentatet den 28:e juni 1914. Den dagen besökte arvtogaren till Österrike-Ungerns tron, ärkehertig Franz Ferdinand och hans maka Sofia, staden i ett officiellt besök, som visade sig skulle bli ödesdigert för hela Europa och världen. Den 28:e juni är också S:t Vitusdagen, och S:t Vitus är Serbiens skyddshelgon. Det var flera sammansvurna från "Svarta handen" och Serbien som denna dag befann sig i Sarajevo för att i akt och mening genomföra ett attentat mot ärkehertigen. Och planen var

att utföra attentatet när kortegen skulle köra längs kajen vid floden Miljacka på väg till Rådhuset. Sex attentatsmän utplacerades, men attentatsförsöket misslyckades, förutom att säkringen till en bomb träffade Sofia på käken och bomben exploderade under ett efterföljande fordon och skadade ett flertal i ärkehertigens följe. Fordonet kunde enkelt köras åt sidan och ärkehertigen med hustru kunde fortsätta sin färd till Rådhuset. Ärkehertig Franz Ferdinand var nu på dåligt humör, men samlade sig och fortsatte besöket och lyssnade på borgmästarens tal.

Efter besöket hos borgmästaren på Rådhuset, var planen att färden skulle fortsätta sin väg genom



Blick från kompassrosen – mot Wien?

gatan längs med floden Miljacka. Men, och ett stort MEN, chaufförerna till bilarna hade inte informerats om den nya färdvägen. Detta innebar att de två första fordonen svängde in på gatan mot gamla staden, och ärkehertigens chaufför följde deras exempel. Oskar Potiorek som satt i ärkehertigen bil blev förskräckt och skrek högt "Halt - ni kör fel väg - backa". Då stannade chauffören, började trassla med växelspaken för att få in backväxeln och började backa tillbaka ner mot strandgatan. Och där, på trottoaren intill där ärkehertig Franz Ferdinands bil befinner sig står en person som nu knappt tror sina ögon - den serbiske studenten och attentatsmannen Gavrilo Princip. Han reagerar snabbt, drar sin revolver och skjuter två skott. Det ena träffar Franz Ferdinand och det andra, som troligtvis var avsett för Oskar Potiorek, hans hustru Sofia som sitter i baksätet. Sofia dog ögonblickligen och Franz Ferdinand efter några minuter. Skotten som blev upptakten till första världskriget var avlossade. Händelserna följde slag i slag och snart stod hela världen i brand.

Rådhuset, som var en central plats i de dramatiska händelserna 1914, blev efter andra världskriget omgjort till Nationalbibliotek. Den byggnad anses vara Sarajevos främsta symbol och vackraste arkitektoniska mästerverk, såväl utvändigt som invändigt. Under Bosnienkriget 1992-1995 i samband med Jugoslaviens upplösning, utsattes Sarajevo för häftiga anfall från de serbiska styrkorna. Serbiskt artilleri grupperade på höjderna som omringar Sarajevo och besköt staden från alla håll. Särskilt utsatt blev Nationalbiblioteket som var, och är, en symbol för bosnisk särart och frihet. Mellan den 25 och 26 augusti 1992 utsattes biblioteket för det värsta bombardemanget och över 2 miljoner böcker, tidskrifter och dokument förstördes, gick upp



Franz Ferdinand och Sofias kläder vid tiden för attentatet.



Artikelförfattaren vid platsen för attentatet den 28 juni 2014.

i rök och förintades. Ett veritabelt krigsbrott utfört av serbiska krigsförbrytare, vars konterfejar nu går att beskåda i bibliotekets källare där en utställning visar förödelsen. Särskilt uppmärksammas f.d. presidenten i Republika Srpska Radovan Karadzic och f.d. generalen Ratko Mladic, den senare med det fruktansvärda men passande öknamnet "Bosniens slaktare". Båda två dömdes som krigsförbrytare på flertalet åtalpunkter till livstids fängelse.

Det tog över två årtionden och med hjälp av fotografier och bilder att återskapa biblioteket som det såg ut innan förödelsen. Bidrag till återuppbyggnaden kom från flera håll, och första bidraget kom från Österrike, arvtagaren till det habsburgska imperiet där Sarajevo ingick då det begav sig 1914 när skotten ekade mot husväggarna i staden och världsbranden blev ett faktum. Cirkeln är sluten!

Text och foto
Peter Glimvall



Några av krigsförbrytarna vid Bosnienkriget förevisas i minnesrummet i Nationalbiblioteket.

de trånga gatorna i centrum fram till det etnografiska museet. Men ärkehertigen ändrade sig, och önskade i stället åka raka vägen längs gatan vid floden för att besöka dem som skadade sig vid det misslyckade första attentats-

försöket. "Tror ni det blir några fler attentatsförsök" frågade Franz Ferdinand regeringschefen Oskar Potiorek, varvid denne svarade: "Ers majestät kan lugnt åka - Jag tar hela ansvaret". Så satte sig kolonnen i rörelse och körde ut på



En vackert belägen kyrka i Sarajevos västerländska centrum.

BOKRECESSIONER

KÄRNVAPEN PÅ SVENSK MARK

En av de största nyheterna i samband med U 137:s grundstötning, förutom själva grundstötningen, var nog att U 137 var utrustad med kärnvapen vilket kunde verifieras genom mätningar. I boken avslöjar författaren Lars-Erik De Geer mycket detaljerat om sitt arbete med mätningarna och sedan dag för dag hur arbetet genomfördes och även om förspelet. Trots det får betraktas som en fakta-



bok är den skriven på ett sätt som påminner lite av en roman vilket gör den mer intressant och spännande. Vasilij Besedins, politisk officer på U 137 har i sin bok Inifrån U 137 - min egen berättelse skrivit om händelserna kring mätningarna vilket ger en intressant inblick på skeendet från en annan sida. Även de svenska politiska skeendena speglas i boken. Författaren beskriver även förloppet med tekniken och även det efterarbe-

te som genomfördes. Kartor och illustrationer gör det lätt att skapa sig en bild av händelserna.

Text Ingmar Elofsson

Författare Lars-Erik De Geer
Förlag Ranunkel Förlag AB
Inbunden, 316 sidor, illustrerad
ISBN 978-91-988275-5-2

DEN DOLDA ALLIANSEN SVERIGES HEMLIGA NATO- FÖRBINDELSER

”Alliansfrihet i fred syftande till neutralitet i krig” så löd det under kalla kriget och denna vad som kan kallas formel är välkänd för oss flesta svenska då den mer eller mindre hamrades in under årtiondena och blev nästan en religiös dogm omöjlig att ändra. Mikael Holmström som under ett kvarts sekel var säkerhetspolitisk reporter och verksam vid Svenska Dagbladet har gjort ett omfattande och ihärdigt arbete med att blottlägga det hemliga samarbete Sverige genomförde med NATO under kalla kriget. I Washington sågs Sverige som informell NATO-medlem och i Moskva togs neutraliteten inte på allvar. I boken bevaras också den grundläggande frågan: vad visste egentligen de svenska politikerna?

En stor mängd sakuppgifter och tidigare okända handlingar och dokument har författaren tagit fram som underlag i denna den femte upplagan av boken. Skildringen bygger även på intervjuer i fem länder med politiker,



officerare, diplomater och andra nyckelpersoner samt åtskilliga dokument som varit hemliga har blivit offentliggjorda.

I denna upplaga finns även det historiska beslutet 2022 att gå med i NATO men inte fram till den historiska dagen den 7 mars 2024 då Sverige blev fullvärdig medlem NATO. Boken är rikt illustrerad med de handlingar som författaren tagit del av, kartor och skisser och bilder.

För Den dolda alliansen Har Mikael Holmström tilldelats ett flertal olika priser och utmärkelser.

Text Ingmar Elofsson

Bokförlaget NATUR & KULTUR
ISBN 978-91-27-182244-8
705 och illustrationer

MINA KRIG POLITIK OCH DIPLOMATI I FREDENS TJÄNST

Carl Bildt är Sveriges mest kända nu levande statsman. Han har genom åren varit statsminister, utrikesminister och haft flera olika uppdrag för EU och FN. Bildt är en mycket kunnig författare med ett stort för att inte säga ett enormt internationellt kontaktnät. I boken beskriver författaren om de militära konflikterna på 618 sidor ända från 1989 och framåt.



Det hela börjar med murens fall och därefter konflikterna på Balkan, Tchad och den arabiska våren där startskottet brukar sättas till 2010 och året efter präglades av demonstrationer, sammandrabbningar och förändringar i Nordafrika och Mellanöstern. Bokens andra halva domineras av den ryska aggressionen som räknas från 2013 och framåt där Rysslands försök på olika sätt försöker vrida tillbaka klockan och tiden i Ukraina och Georgien. Författaren skriver ganska av-

slöjande och personligt om sina möten med alla makthavare han mött under snart 40 år vilket är en imponerande och namnkunnig samling. Några utvecklingar om hur den vanliga människan har det i de olika konfliktområdena saknas dock. För att lättare kunna följa och orientera sig i de olika konfliktområdena skulle några enklare kartskisser hjälpt läsaren. Slutligen är boken en bra sammanfattning av de olika konfliktområden sedan i slutet av 1980-talet och framåt till strax före Sveriges Nato-anslutning.

Text Ingmar Elofsson

Albert Bonniers förlag
ISBN 978-91-00870185-4
618 sidor

SPANING EFTER SJÖFARTSSTADEN SJÖHISTORISK ÅRSBOK 2024

Årsbok för Sjöhistoriskas vänner och Sjöhistoriska museet har återigen utkommit med en mycket intressant bok och som vanligt är den fylld av intressanta avsnitt och bra bilder, allt under namnet På spaning efter sjöfartsstaden.

Boken innehåller elva artiklar om sex olika hamnstäder med en övertikt för Stockholm. Övriga städer, som uppmärksammas i boken, är Göteborg, Malmö, Karlskrona, Kalmar och Åbo. För Karlskronas del handlar det om en örlogsstad i förändring, skriven av förre länsantikvarien Leifh Stenholm, som var drivande kraft, när Örlogsstaden Karlskrona ansökte om att bli världsarv, vilket



staden blev 1998. Leifh Stenholm beskriver, hur gammal och nytt förenas och hur det historiska perspektivet förenas i dåtid och nutid.

Tidigare chefen för Sjöhistoriska museet, Hans-Lennart Ohlsson skriver ett avsnitt, En vandring i sjöfartsstaden Stockholm, miljöer i Stockholms innerstad, som man idag har svårt att föreställa sig, att här låg en gång ett varv eller något annat med marin anknytning. På olika sätt beskrivs utvecklingen om de hamnstäder som tidigare angivits, från översikter till speciella nedslag. Författarna är väl renommerade historiska skribenter. Resultatet har blivit en bok av hög klass och med en layout av högsta klass. Men det senare är ju legio för förlaget Historiska Media.

Varje avsnitt inleds med ett citat från en känd författare, ett originellt men väldigt trevligt sätt att möta texterna.

Olle Melin
Historiska Media.
ISBN 978-8050-498-7.
198 sidor

ROTUNDAN



Rotundan och marketenteriet troligtvis 1950-60-tal. Foto: Blekinge Museum.



Rotundan där det var dans under 1950-60-talet och säkert har läsarna många minnen härifrån. Foto: Ingmar Elofsson.



Rotundan och gamla marketenteriet vilket kommer att rivas under 2025 och lämna plats åt en ny utemiljö. Foto: Ingmar Elofsson.

Rotundan (dansbanan) byggdes i Rosenholm 1914 eller i samband med Regementets dag, 1916 flyttades den från Rosenholm till Gräsviks övre kasernområde

och placerades på sin nuvarande plats 1930 då den troligen och glasades då den tidigare varit öppen. Den har genom åren använts för lektioner, danskaba-

reér, bingo med mera. Under 1950-60-talen var det ett populärt dansställe. Rotundan och byggnaden som en gång var marketenteri kommer nu



Ett exempel på en tänkt utemiljö från Karlskrona kommun och Kruthuset som äger fastigheten. Bild: Karlskrona kommun.

att rivas för att ge plats åt en ny utemiljö och lite av tankarna kan du se i bifogad bild. I kommande nummer kan du läsa mer om Rotundan. Det

finns säkert många minnen från Rotundan bland våra läsare och vi vill gärna få dem oss till livs, givetvis går det att lämna dem anonymt ...

Här är ett bildsvep hur det en gång såg ut och i dag.

Text: Ingmar Elofsson.

Blekinge Hemvärnsveteransällskap spikar fana



Medlemmar ur Blekinge Hemvärnsveteranförening, BHVS, samlade efter spikning av fana. Foto: Ingmar Elofsson.

På 1500- och 1600-talen hade varje kompani eller skvadron sin egen fana eller standar, som levererades till förbandet. Varje soldat i kompaniet/skvadronen slog sedan i en egen spik för att fästa fandan vid stängen. På så sätt hade alla förbundet sig rent fysiskt att följa sitt fälttecken i döden. Traditionen lever vidare än idag, även om fanorna och standaren har en mer symbolisk betydelse. I Armémuseums samlingar finns drygt 1 300 svenska fanor där tre av dem sticker ut och är tillverkade under Karl XII:s regeringstid för ett infanteriförband.

Traditionen hålls alltiämt vid liv i Försvarmakten och de olika frivilligverksamheterna. Blekinge Hemvärnsveteransällskap, BHVS, har nu fått sin fana, fått är nog inte rätt ord för de har själva fått betala den. Tidigare broderades fanorna och i dagsläget skulle det blivit allt för dyrt så för BHVS är den är tillverkad i screentryck.

Under en kulan hösteftermiddag genomfördes en Fanspikningsceremoni i föreningens museum/minnesrum i Frivillighuset i Rosenhalm. Medlemmar från BHVS och aktiva Hemvärmän hjälptes åt att spika fast fanan på stängen under ledning av Mats Nässert som har stor erfarenhet av fanspikning.



Till vänster Thomas Ericsson, ordförande i BHVS, med en nya fanan. Överst till höger spikas fanan på plats på stängen. Fanan bär Blekinge Hemvärnsveteransällskaps tecken. Foto: Ingmar Elofsson.

Mats har bakgrund som officer vid numera nedlagda I 11 i Växjö. - Spiken har ett speciellt namn, tännlika berättar Mats. - Fanan har godkänts av Riksheraldikern och den har Blekinges landskapssymbol med eken och tre kronor. - I vänstra hörnet högst upp finns Hemvärnsveteranernas logga säger Mats.

Då fanan var fastspikad på stängen genomfördes en överlämningsceremoni till tonerna av marschmusik. Flaggvakt marscherade in och där efter fanan som överlämnades till BHVS ordförande Thomas Ericsson som dagen till är iförd Hemvärmets tidigaste uniform som bestod av en prydlig civil klädsel, en trekantshatt och en armbindel.

FAKTA:

Vad är skillnaden mellan flagga och fana är en fråga som kan ställas. Sveriges tvärskurva flaggas höjd förhåller sig till dess längd som 10 till 16 och flaggans storlek härleds till höjden på flaggstängen den ska hissas på. En fana däremot består av en flaggduk fäst vid en stång och avsedd att bäras. Fanans fastställda mått är: höjd 100 cm, längd 160 cm.

Vid parader så är det enligt ceremonireglementet ordern: "Parad för fanan" med undantaget att för flottan är det "Parad för flaggan".

Text Ingmar Elofsson

KAMRATFÖRENINGENS HÖSTMÖTE 2024

KA 2 kamratförenings traditionella höstmöte inleddes med musik av KA 2 oktetten. En blandad repertoar som vanligt uppskattad av alla. Då nyttillträdde chefen för F 17, överste Johan Elofsson, var föredragshållare på höstmötet framförde KA 2 oktetten Evert Taubes Havsörnsvals. - Evert Taubes Havsörnsvals har en koppling till F 17 berättar Olle Melin. - När flottiljens spaningsdivision skulle läggas ned fick vi en fråga om vi kunde medverka vid ceremonin med KA 2-oktetten.

- Vi kom överens om utförande och program, men dagen före ceremonin ringde man från F 17 och bad oss komplettera programmet med Havsörnsvals, som var divisionens signaturmelodi fortsätter Olle. - Vi hade inget arrangemang på detta stycke, men jag bad Eskil Nyström om han kunde fixa ett till dagen efter. Och det gjorde han. Vi tidigare hade vår resa till Kallinge med nyskrivna noter och bereddes plats i en hangar, där vi provspelade stycket, kollade att det lät rätt och kollade om det fanns några fel i noterna. Allt var ok och vi kunde leverera den musik man önskade. - Eskil gjorde, med tanke på tidsförhållandena ett mycket enkelt arrangemang, men vad gör det att det är enkelt, när det låter bra.

Innan föredraget serverades den traditionella "kriagsrätten" med silltallrik, ärtsoppa och pannkakor och många minnen och episoder. Då förre regementschefen på KA 2 överste Roland Hultgren framförde ett tack för maten kunde han berätta om ett märkligt sätt att öppna en bildörr då bilnycklarna hade blivit inlåsta i bilen. Då sättet nog inte är att rekommendera låter vi deltagarna få bevara detta för sig själva.

Flottiljchefen F 17 började med att berätta om sitt pilotliv som faktiskt inleddes redan som 14-åring i Flygvapnets ungdomsverksamhet. Efter



C F 17 Johan Elofsson berättar både om sitt pilotliv, framtiden och utvecklingen av F 17 och hur det världspolitiska läget ter sig. Foto: Ingmar Elofsson.



En traditionell "kriagsrätt" börjar som sig bör med silltallrik. Foto: Ingmar Elofsson.



Ärtsoppa med den obligatoriskt varma punchen. Foto: Ingmar Elofsson.



Så de avslutande pannkakorna. Foto: Ingmar Elofsson.

att under många år ha flugit både Viggen och Gripen efter traditionell flygutbildning har det varit skolor och flera längre tjänstgöringar i utlandet och hemma i Insatsledningen i Stockholm och vid Flygstaben i Uppsala.

En del som tilldrog sig stort intresse och många frågor var självklart hur Nato-anslutningen påverkar det



Förre KA 2-chefen Roland Hultgren framför deltagarnas tack för en trevlig samvaro. Foto: Ingmar Elofsson.

svenska flygvapnet och då givetvis även F 17. För flottiljens del innebär förändringarna en betydligt högre närvaro av allierat flyg baserat på flottiljen. Alltifrån enstaka flyg under några dagar till längre baseringar med större kontingenter som stannar flera veckor. Flygvapnet löser nu uppdrag även långt utanför Sveriges gräns. Flottiljen växer kraftigt med både ny infrastruktur, återupprättande av flygverkstad och med många nyanställningar.

Text och foto Ingmar Elofsson

Medlemsnytt

VI GRATULERAR

KA 2 Kamratförening hyllar våra medlemmar som fyller år!

95 år

Allan Linde, 24 mars, Rödebyö

85 år

Jan-Olof Pettersson, 3 februari, Karlskrona

Bo Schräder, 16 mars, Torslanda

Dag Åshage, 29 juni, Rödeby

80 år

Siw Nilsson, 3 januari, Karlskrona

Anders Ödervall, 24 mars, Kalmar

Hans Lindberg, 26 mars, Förslöv

Björn Wallmert, 1 maj, Karlskrona

Gunnar Persson, 16 maj, Degerberga

Carl-Olof Wassén, 20 maj, Ljungskile

Bo Sahlée, 17 juni, Kivik

75 år

Roland Marken, 17 januari, Lyckeby

Tommy Erlandsson, 22 februari, Tving

Rolf Trulsson, 28 februari, Karlskrona

Ingela Lindblad, 3 april, Järfälla

Inga-Lill Lindén, 26 april, Karlskrona

Lars-Olof Larsson, 9 maj, Karlskrona

Christer Caesar, 13 maj, Hässleholm

Göran Löfgren, 22 maj, Karlskrona

Jan-Olof Magnevall, 29 juni, Nättraby

70 år

Lisbet Landin 1 januari Karlskrona

Benny Larsson, 13 januari, Karlskrona

Bo Arnesson, 23 maj, Karlskrona

Herman Håkansson, 9 juni, Karlskrona

Lennart Pettersson, 15 juni, Karlskrona

Nils Wikander, 18 juni, Mölndal

Jan-Olof Dellqvist, 22 juni, Karlskrona

65 år

Mats Lindberg, 24 januari, Västerås

Anders Wiberg, 29 januari, Karlskrona

Per Stenmalm, 4 juni, Växjö

60 år

Max Johansson, 26 april, Lyckeby

NYA MEDLEMMAR

Vi hälsar nya medlemmar välkomna och önskar att ni alla skall få mycket glädje av medlemskapet i KA 2 Kamratförening!

Pierre Ronnefalk, Karlskrona

Ann-Britt Sjöstedt, Karlskrona

Chatrine Larsson, Karlskrona

Inger Mattsson, Karlskrona

Jan Kullving, Ronneby

Leif Nivebro, Ronneby

Nils Erik Stenshäll, Nynäshamn

KAMRATER SOM LÄMNAT OSS

Följande kamrater har lämnat KA 2 Kamratförening.

Bertil Bruno, Svängsta. Avliden 6 juni 2024. 91 år

Lennart Heller, Karlskrona. Avliden 28 juni 2024. 96 år

Allan Wenemyr, Lyckeby. Avliden 22 augusti 2024. 93 år

Insändare

Åsikter och ställningstagande är skribentens. (Redaktionens anm).

SLUTREPLIK PÅ GÖRAN JOHANSSONS INSÄNDARE KP 1-2024

Stort tack, Göran Johansson (GJ). Din rubrik på insändaren, ”Detta får inte stå motsagt ”passar alldeles utmärkt för denna slutreplik.

Insändaren ger möjlighet att bemöta alla felaktiga påståenden och omotiverade påhopp. Vi börjar från slutet, där GJ felaktigt påstår att händelserna på Almö 9 februari till 9 mars inte utretts på ett sakligt och objektivt sätt. När dykare sprang över Almö befann sig underrättelseofficern från Fst op5*, Peter Baltzer (PB) i området. Utan tillstånd skickade jag PB att göra första utfrågningen om händelsen. Han genomförde senare alla utfrågningar av Lindholms pluton.

ÖB tillsatte direkt efter incidenten en utredning ledd av Haverikommissionens ordförande Göran Steen (GS), alltså noggrannhet in i minsta detalj. GS var tillika hovrättspresident, liksom utredningens vice ordförande. Sekreterare i utredningen var Peter Baltzer! Utredningen konstaterar 4 maj 1984 att av femtio granskade fall, fanns bevis för att främmande personal/dykare uppträtt på svenskt territorium vid minst sju tillfällen. Truppens agerande på Almö föranledde inte några som helst anmärkningar ifrån utredningens sida (vilket givetvis inte betyder att allt var perfekt).

GJ skriver: ”Befäl och soldater var okunniga och inte utbildade i lagar”; ”Befälens uppträdande och ordrar var lagvidriga och borde rendera en polisanmälan”; ”Soldaterna hade bristfällig kompetens att hantera sina eldhand-

vapen”; ”befälens agerande stred mot lagar och förordningar”; ”tyvärr visade både befäl och soldater stor rädsla i sin verksamhet”; samt ännu flera våldsamma anklagelser. Hur nu GJ kan konstatera detta då han inte var på plats.

ÖB rapport skriver: ”...fast beslutsamhet ...inte funnits något utrymme att tveka ...den samlade efteranalysen FÖRSTÄRKER DET POSITIVA INTRYCKET AV CHEFERNAS OCH PERSONALENS INSATSER”! Inte någonstans finns stöd för vad GJ påstår.

GJ igen: ”Vid incident får endast verkanseld utan föregående varning ske mot undervattensmål”. Fel, igen. ÖB satte IKFN-paragrafen att ”eld får öppnas utan föregående varning mot personer...” i funktion.

I motsats till GJ:s påståenden: dykförbud hade gällt sedan länge; området var avlyst; biltrafik konvojerades av polis mellan Hjortahammar och Hasslö. VB var bataljonschefen Roland Hultgren samt två majorer från BK som gick VB i treskift, inte GJ. GJ gjorde ett gott jobb i ubåtskyddskompaniet, men ingick inte i projektgruppen för utveckling. De som på plats träffade löjtnant Lindholm vittnar om en sansad, noggrann och lugn person. (PB, hundföraren, polisen Lars Neij). GJ påstår att boken innehåller faktafel. Vilka? Har GJ verkligen läst boken? I appendix III, på sju sidor, finns fakta om händelserna samt utdrag ur ÖB-rapporten, som Peter Baltzer letat upp och fått avhemligad, efter 40 år, lagom till utgivningen!

GJ har även fel om ”svansignalen”. Underrättelseinformation visade att undervattensfarkosters sensorer kunde kamoufleras och att vid misstänkt uppträdande



Den avhemligade rapporten från Almö.

vid våra avspärningar kunde man skjuta vid sidan om objektet/svanen, för att få en reaktion. En viss skillnad mot att ”skjuta alla svanar”.

GJ:s påstående att ”Det är inte heller speciellt snyggt när vissa officerare har gjort och gör business av incidenten” är direkt kränkande. Det omfattande arbete, som av förlaget Ranunkel, lagts och läggs ner på dokumentation av händelserna under 80-talet är oerhört kostsamt. Det är inte sannolikt att Lindholms bok någonsin kommer att generera vinst.

Det allvarliga är att GJ, omedvetet eller ej, genom sitt agerande göder de krafter som inte vill oss väl. Hans påståenden ger argument till de som inom och utom landet, med olika medel, försöker påverka vår försvarsvilja. Han ger möjlighet att ifrågasätta Försvarsmaktens kompetens och statsledningens avsikter. De som ger offentlighet åt tvivel om det fanns någon fientlig verksamhet, som pratar om hejdlöst skjutande gynnas av GJ:s inlägg. Sådana inlägg närmar sig snarare desinformation än misinformation.

Rolf Lindén, chef operativa sektionen BK/Fo 15 1980 - 84

Ovanstående uppgifter är i närtid kontrollerade med Peter Baltzer, Roland Hultgren, Lars Neij.

* Försvarsstabens säkerhets- och underrättelsesektion

KALENDER

Verksamhet under 2025 för föreningarna inom KA 2 samverkansgrupp.

Kontaktperson samverkansgruppen ordförande C-G Johansson. E-post c-g.johansson@telia.com Tfn: 070-956 90 17

VERKSAMHETSPLAN 2025 – OFFICERSÄLLSKAPET KA2

21 januari. Direktionsmöte. Kl. 17.00. Saga

20 februari. Årsmöte. Kl. 17.30. Freja

14 mars. Trivselafton. Kl. 15.00-18.00. Saga

1 april. Direktionsmöte. Kl. 17.00. Saga

25 april. Trivselafton. Kl. 15.00-18.00. Saga

19 augusti. Direktionsmöte. Kl. 17.00. Saga

12 september. Höstmiddag med respektive. Kl. 18.00. Militärhemmet

7 oktober Direktionsmöte. Kl. 17.00. Saga

24 oktober. Trivselafton. Kl. 15.00-18.00. Saga

18 november. Direktionsmöte. Kl. 17.00. Saga

5 december. St. Barbara (Trivselafton) med ärtsoppa. Kl. 15.00-18.00. Freja

19 december. Lillejul. Kl. 18.00. Freja

Kontaktperson: Jan-Olov Magnevall. E-post jan-olov@magnevall.se Tfn: 070-590 33 42

VERKSAMHETSPLAN 2025 – KUNGLIGA KUNGSHOLMENS KILLEKLUBB (K444)

2024

17 december. Julspel

2025

Mars. Vårspel, datum och plats meddelas senare

18 juni Årsmöte och spel. Alltid på onsdagen före Lövmärkanden i Karlskrona

Höstspel. Datum meddelas senare

December. Julspel, datum och plats meddelas senare

Kontaktperson: Göran Löfgren. E-post: goran.lofgren1@gmail.com Tfn: 070-495 80 14

VERKSAMHETSPLAN 2025 – KA 2 KAMRATFÖRENING

2025-02-25 Årsmöte

2025-05-13 Vårutflykt

2025-08-29--31 KA Kamratträff i Karlskrona

2025 augusti Grillfest med Flottans Män

2025-10-30 Höstmöte

Kontaktperson: ka2.karlskrona@gmail.com

VERKSAMHETSPLAN 2025 – MUSEUM FÖR RÖRLIGT KUSTARTILLERI

Museet är öppet från och med den 23 juni till och med den 31 augusti, kl. 1000-1600, alla dagar i veckan. Guidade turer går även att få utanför ordinarie öppettider.

25 februari. Museivårdsmiddag.

11 mars. Årsmöte.

22-24 april. Utsättning av materielen.

14 juni. Utbildning museivårdar inför ny säsong.

20 juli. Museets dag/20 års jubileum.

2 september. Erfarenhetsmöte museivårdar.

16-18 september. Insättning av materielen.

KAMRATTRÄFFAR

På Nellys Café och hembageri, Pantarholmen Landsvägsgatan 2, kl. 0930 den

4 februari, 4 mars, 1 april, 6 maj, 2 september, 7 oktober, 4 november och 2 december.

IDEELLA ARBETSDAGAR PÅ ASPÖ

Vi är ett glatt gäng, som träffas på torsdagar och utan ersättning arbetar med olika projekt, som utvecklar museet och bevarar det rörliga kustartilleriet och dess spännande historia. Vi behöver medhjälpare med all typ av kunskap och erfarenhet, yngre och äldre, kvinnor och män. Det är du själv som bestämmer, hur mycket du vill vara med och vad du kan tänka dig göra. Vi ser fram emot att få nya medlemmar med i vårt arbete och vår sociala samvaro. Är du intresserad kontakta vår drift- och underhållschef 0768-35 62 90 eller 0709-48 43 20.

Kontaktperson: E-post, info@kustartilleri.se, Tfn 0768-35 62 9

VERKSAMHETSPLAN 2025 – KA 2 MULDIVISION

6 februari. Styrelsemöte på Saga kl. 13-15. Månadsmöte kl. 15-19.

6 mars. Månadsträff med ärtsoppa kl. 15-19. Saga

3 april. Styrelsemöte på Saga kl. 13-15. Månadsmöte kl. 15-19.

8 maj. Månadsträff på Saga kl. 15-19.

5 juni. Styrelsemöte på Saga kl. 13-15. Månadsmöte kl. 15-19.

7 augusti. Styrelsemöte på Saga kl. 13-15. Månadsmöte kl. 15-19.

4 september. Styrelsemöte på Saga kl. 13-15. Månadsmöte kl. 15-19.

4 oktober. Årsmöte, styrelsemöte på Saga kl. 13.00

6 november. Styrelsemöte på Saga kl. 13-15. Månadsmöte kl. 15-19.

11 december. Julhälsning på Saga kl. 16.00

Kontaktperson: Leif Breidemar. Tfn: 070-690 90 23

KA KAMRATTRÄFF I KARLSKRONA. PRELIMINÄRT PROGRAM 29 TILL 31 AUGUSTI 2025

Fredag den 29 augusti

15.00 Samling Finskan för överfart till Kungsholmen

15.30 Inkvartering Linje 7 och N Befälshuset

16.30 Samling filmsalen Välkomsttal av ordföranden KA 2 Kamratförening

17.00 Guidning Kungsholmen två grupper

18.00 Baren öppnas i N Befälshuset

19.00 Grillning Norra befälshuset

Lördag den 30 augusti

08.30 Frukost i matsalen

09.45 Transport till Finskan

10.00-1600 Rundtur i världsarvsstaden Karlskrona enligt särskilt program

Transport från Finskan till Kungsholmen

19.00 Trerätters middag Kungsholmen

Mingel i mässen, Norra Befälshuset

Söndag 31 augusti

08.00 Frukost i matsalen

10.00 Återställning sängkläder m.m.

11.00 Överfart till Finskan

Information kommer att kontinuerligt att finnas på internetsidan: www.ka2kamratforening.se

VÄLKOMMEN TILL ÅRSMÖTE 2025



Kamratföreningens ordförande Peter Glimvall och sekreteraren Lisbet Landin. Foto: Ingmar Elofsson.

KA 2 kamratförening inbjuder till sitt 89:e årsmöte tisdagen den 25 februari kl. 18.00 på Sjöofficersmässen i Karlskrona.

Samling från kl. 17.30 med musikunderhållning och mingel. Middag serveras till ett pris av 350:- för medlemmar, 500:- för icke medlemmar.

Betalning sker genom att sätta in avgiften på vårt plusgiro 98067-2 eller bankgiro 5584-9483 senast den 11 februari.

Anmälan senast den 4 februari till sekreteraren Lisbet Landin på epost ka2.karlskrona@gmail.com eller telefon 073-182 80 47.

Styrelsen och Redaktionen
önskar er alla En God Jul
och Ett Gott Nytt År!

PROGRAM 2025

- 2025-02-25 Årsmöte
- 2025-05-13 Vårutflykt
- 2025-08-29--31 KA Kamratträff i Karlskrona
- 2025-08-14 Grillfest med Flottans Män
- 2025-10-30 Höstmöte



KA 2 Kamratförening, Box 527, 371 23 KARLSKRONA, 0731 - 82 80 47
ka2.karlskrona@gmail.com www.ka2.samverkan.se
Foto: Ingmar Elofsson